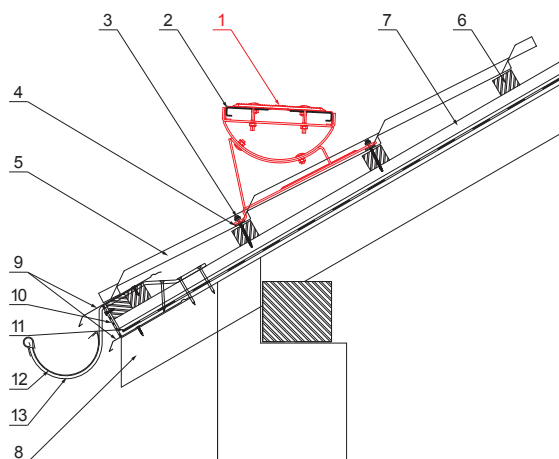


RÉSZLET:

1. tetőlépcső cserepeslemezre UNI
2. tetőlépcső toldóelem
3. horganyzott önfúró csavar 4,8x60
4. EPDM tömítés 25x40x3
5. cserepeslemez
6. tetőlécek
7. ellentétezik
8. szarúfa
9. cseppentő lemez
10. védő szellőző öv
11. fólia
12. csatona körszelvényü
13. csatormatartó



Méretek [mm]

Névleges méret	L
600	600
800	800

IC Fastett acél – Fekete – RAL 9005

INDEX	VÁLTOZÁS	DÁTUM	ALÁÍRÁS	KJG QUALITY®		Scan code for 3D model	QR
ANYAGMÁRKA			H.O.	TÖMEG kg		MÉRET	
MÉRET, FÉLKÉSZ TERMÉK				STN		OSZTÁLYOZÁSI SZÁM	
SEGÉDBERENDEZÉS				MEGJEGYZÉS		POZÍCIÓSZÁM	
KIDOLGOZTA Ing. Kluska M.		TECHNOLÓGUS		KORÁBBI RAJZ		RAJZSZÁM	
KIPRÓBÁLTA				KORÁBBI RAJZ		RAJZSZÁM	
TECHNOLÓGUS				KORÁBBI RAJZ		RAJZSZÁM	
NÉV				KORÁBBI RAJZ		RAJZSZÁM	
Tetőlépcső cserepeslemezre UNI				Lapok száma		UNI-DACH Lap	

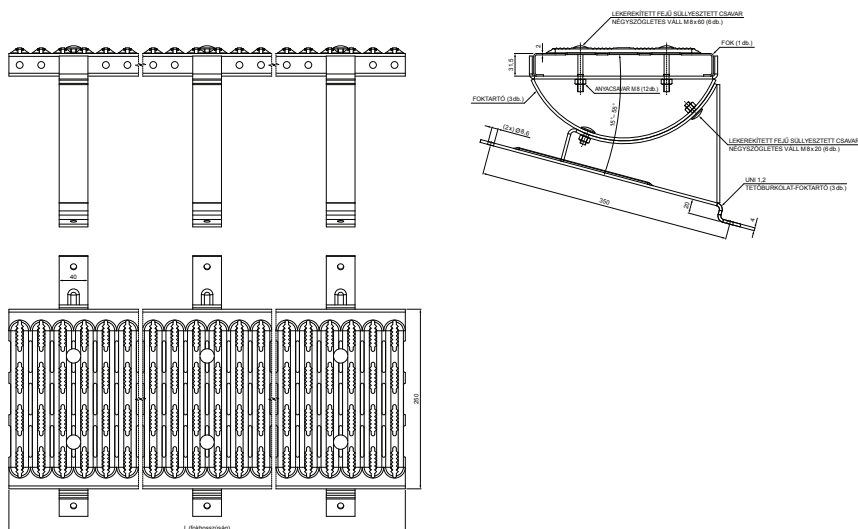
Létrehozva: 06.06.2026 17:08:40

Műszaki változások fenntartva

MŰSZAKI LAP

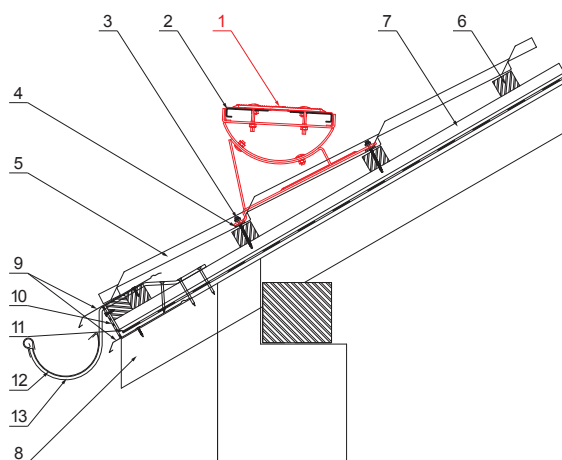
TETŐLÉPCSŐ CSEREPESLEMEZRE UNI

UNI-DACH



RÉSZLET:

1. tetőlépcső cserepeslemezre UNI
2. tetőlépcső toldóelem
3. horganyzott önfűró csavar 4,8x60
4. EPDM tömítés 25x40x3
5. cserepeslemez
6. tetőlécek
7. ellentétezik
8. szarúfa
9. cseppentő lemez
10. védő szellőző öv
11. fólia
12. csatorna körszelvényü
13. csatornatartó



IC Fastett acél – Fekete – RAL 9005

INDEX	VÁLTOZÁS	DÁTUM	ALÁÍRÁS	KJG QUALITY®	Scan code for 3D model	
ANYAGMÁRKA		H.O.	TÖMEG kg	MÉRET		
MÉRET, FÉLKÉSZ TERMÉK		SEGÉDBERENDEZÉS		STN	OSZTÁLYOZÁSI SZÁM	
KIDOLGOZTA Ing. Kluska M.		KIPRÓBÁLTA		MEGJEGYZÉS	POZÍCIÓSZÁM	
TECHNOLÓGUS		TECHNOLÓGUS	KORÁBBI RAJZ	RAJZSZÁM		
NÉV		Tetőlépcső cserepeslemezre UNI		Lapok száma	UNI-DACH	Lap

Létrehozva: 06.06.2026 17:08:40

Műszaki változások fenntartva

Méretek [mm]	
Névleges méret	L
1200	1200