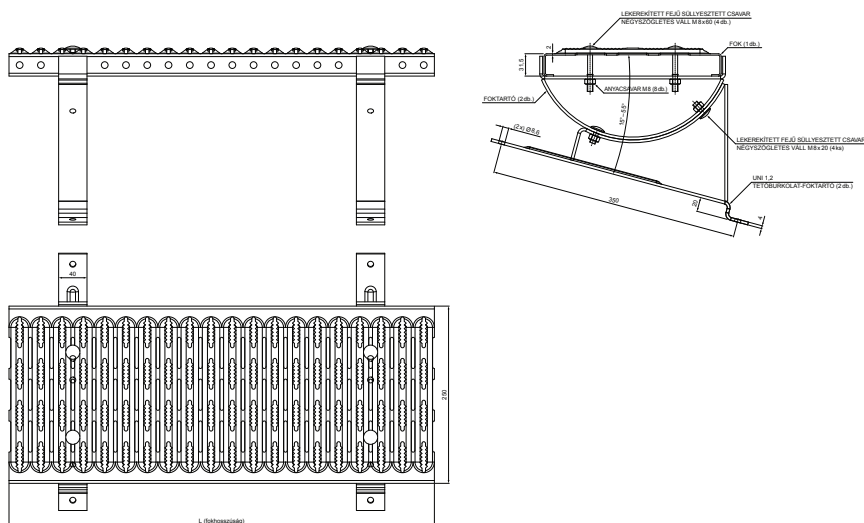


MŰSZAKI LAP

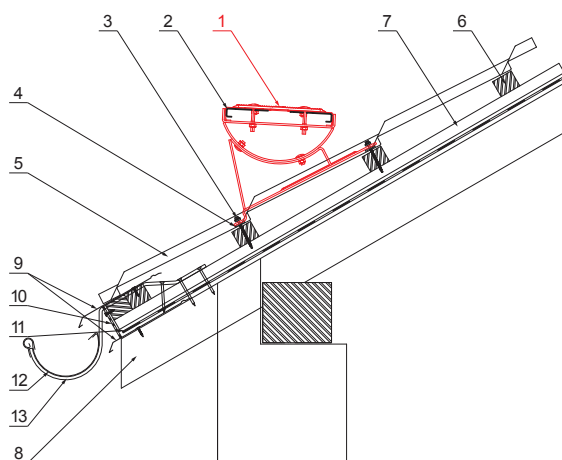
TETŐLÉPCSŐ CSEREPESLEMEZRE UNI

UNI-DACH



RÉSZLET:

1. tetőlépcső cserepeslemezre UNI
2. tetőlépcső toldóelem
3. horganyzott önfúró csavar 4,8x60
4. EPDM tömítés 25x40x3
5. cserepeslemez
6. tetőlécek
7. ellentétezik
8. szarúfa
9. cseppentő lemez
10. védő szellőző öv
11. fólia
12. csatona körszelvényü
13. csatormatartó



OC Fastett acél – Bordó – RAL 3009

INDEX	VÁLTOZÁS	DÁTUM	ALÁÍRÁS	KJG QUALITY®	Scan code for 3D model	
ANYAGMÁRKA		H.O.	TÖMEG kg	MÉRET		
MÉRET, FÉLKÉSZ TERMÉK		STN	OSZTÁLYOZÁSI SZÁM			
SEGÉDBERENDEZÉS		MEGJEGYZÉS	POZÍCIÓSZÁM			
KIDOLGOZTA	Ing. Kluska M.	TECHNOLÓGUS	KORÁBBI RAJZ	RAJZSZÁM		
KIPRÓBÁLTA						
NÉV		Tetőlépcső cserepeslemezre UNI		Lapok száma	UNI-DACH	Lap

Létrehozva: 07.06.2026 10:21:53

Műszaki változások fenntartva

Méretek [mm]	
Névleges méret	L
600	600
800	800

