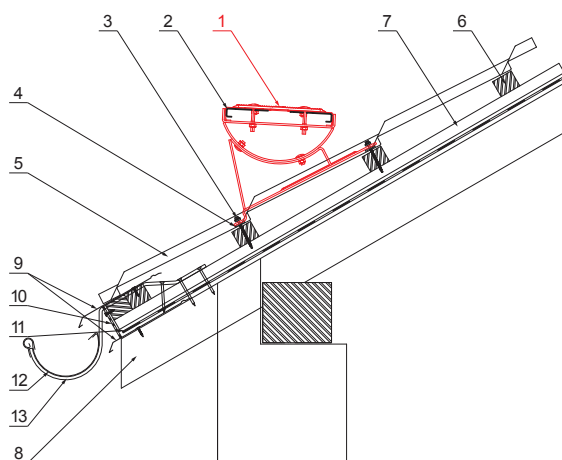


**RÉSZLET:**

1. tetőlépcső cserepeslemezre UNI
2. tetőlépcső toldóelem
3. horganyzott önfúró csavar 4,8x60
4. EPDM tömítés 25x40x3
5. cserepeslemez
6. tetőlécek
7. ellentétezik
8. szarúfa
9. cseppentő lemez
10. védő szellőző öv
11. fólia
12. csatona körszelvényü
13. csatona tartó



**MH** Fastett acél – Cserépszín – RAL 8004

INDEX	VÁLTOZÁS	DÁTUM	ALÁÍRÁS	<b>KJG</b> QUALITY®	Scan code for 3D model	QR CODE
ANYAGMÁRKA		H.O.		TÖMEG kg	MÉRET	
MÉRET, FÉLKÉSZ TERMÉK				STN	OSZTÁLYOZÁSI SZÁM	
SEGÉDBERENDEZÉS				MEGJEGYZÉS	POZÍCIÓSZÁM	
KIDOLGOZTA	Ing. Kluska M.			KORÁBBI RAJZ	RAJZSZÁM	
KIPRÓBÁLTA						
TECHNOLÓGUS	TECHNOLÓGUS			KORÁBBI RAJZ	RAJZSZÁM	
NÉV		UNI-DACH		Lapok száma	UNI-DACH Lap	
Tetőlépcső cserepeslemezre UNI						

Létrehozva: 08.06.2026 01:45:15

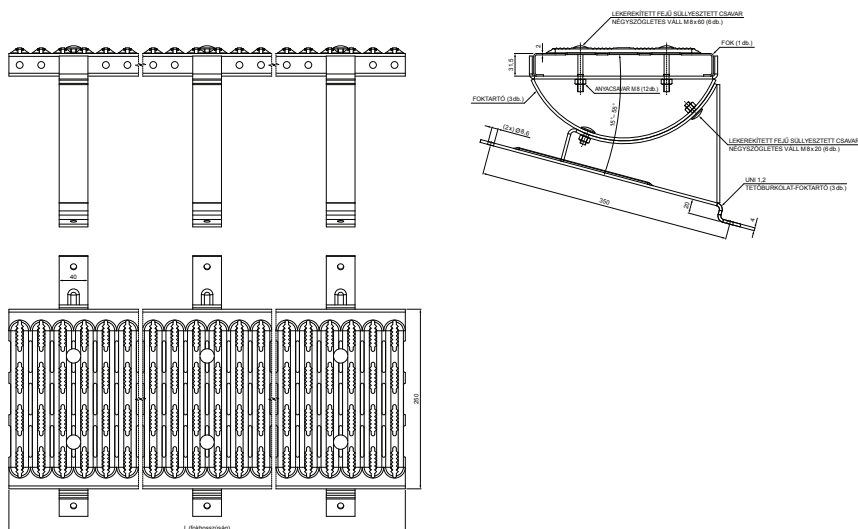
Műszaki változások fenntartva

Méretek [mm]	
Névleges méret	L
600	600
800	800

MŰSZAKI LAP

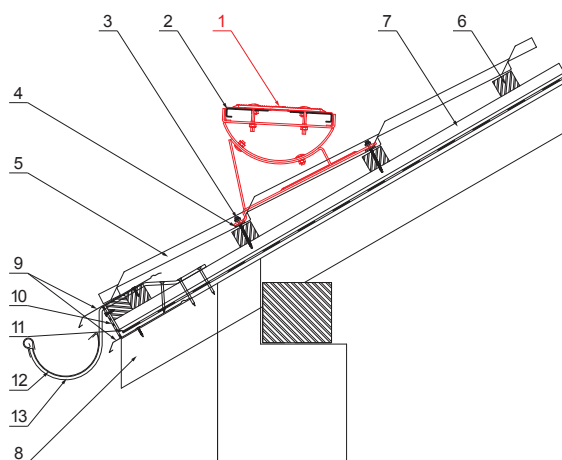
# TETŐLÉPCSŐ CSEREPESLEMEZRE UNI

# UNI-DACH



## RÉSZLET:

1. tetőlépcső cserepeslemezre UNI
2. tetőlépcső toldóelem
3. horganyzott önfűró csavar 4,8x60
4. EPDM tömítés 25x40x3
5. cserepeslemez
6. tetőlécek
7. ellentétezik
8. szarufa
9. cseppentő lemez
10. védő szellőző öv
11. fólia
12. csatona körszelvényu
13. csatortartó



**MH** Fastett acél – Cserépszín – RAL 8004

INDEX	VÁLTOZÁS	DÁTUM	ALÁÍRÁS	  
ANYAGMÁRKA		H.O.	TÖMEG kg	
MÉRET, FÉLKÉSZ TERMÉK				
SEGÉDBERENDEZÉS			STN	OSZTÁLYOZÁSI SZÁM
KIDOLGOZTA Ing. Kluska M.			MEGJEGYZÉS	POZÍCIÓSZÁM
KIPRÓBÁLTA				
TECHNOLÓGUS	TECHNOLÓGUS		KORÁBBI RAJZ	RAJZSZÁM
NÉV	Tetőlépcső cserepeslemezre UNI		Lapok száma	UNI-DACH Lap

Létrehozva: 08.06.2026 01:45:15

Műszaki változások fenntartva

Méretek [mm]	
Névleges méret	L
1200	1200