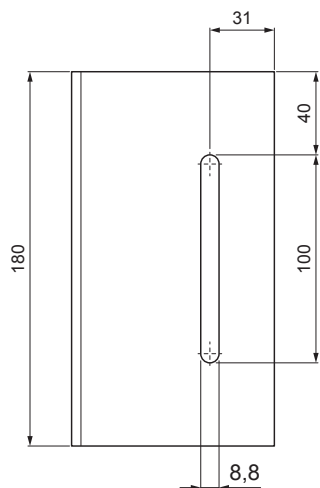
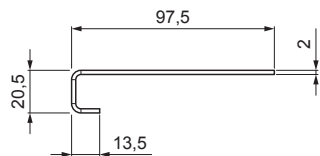


MŰSZAKI LAP

# TETŐLÉPCSŐ TOLDÓELEM

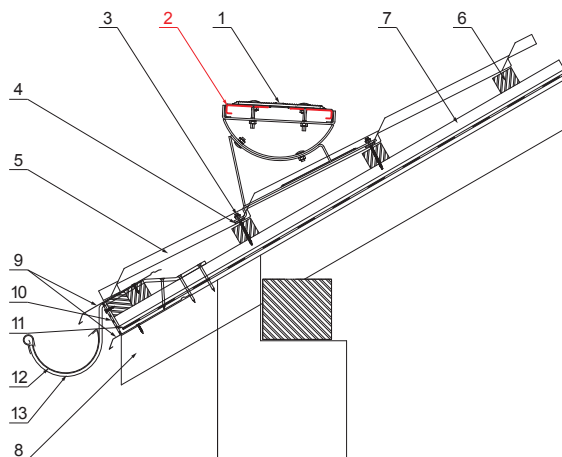


**LEÍRÁS:**

- Fokozatok hatékony és biztonságos összekapcsolása
- Szükséglet: 2 db. Egy kötésre

**RÉSZLET:**

1. tetőlépcső toldóelem
2. cserepeslemezre UNI
3. horganyzott önfúró csavar 4,8x60
4. EPDM tömítés 25x40x3
5. cserepeslemez
6. tetőléc
7. ellentétezik
8. szarufa
9. cseppentő lemez
10. védő szellőző öv
11. fólia
12. csatorna körszelvényü
13. csatornatartó



# UNI-DACH SPOJKA



**P** Acél – Natur

INDEX	VÁLTOZÁS	DÁTUM	ALÍRÁS		
ANYAGMÁRKA			H.O.	TÖMEG kg	MÉRET
MÉRET, FÉLKÉSZ TERMÉK				STN	OSZTÁLYOZÁSI SZÁM
SEGÉDBERENDEZÉS				MEGJEGYZÉS	POZÍCIÓSZÁM
KIDOLGOZTA Ing. Kluska M.				KORÁBBI RAJZ	RAJZSZÁM
KIPRÓBÁLTA					
TECHNOLÓGUS			TECHNOLÓGUS		
NÉV			UNI-DACH SPOJKA		
Tetőlépcső toldóelem			Lapok száma	Lap	

Létrehozva: 21.04.2026 17:42:27

Műszaki változások fenntartva