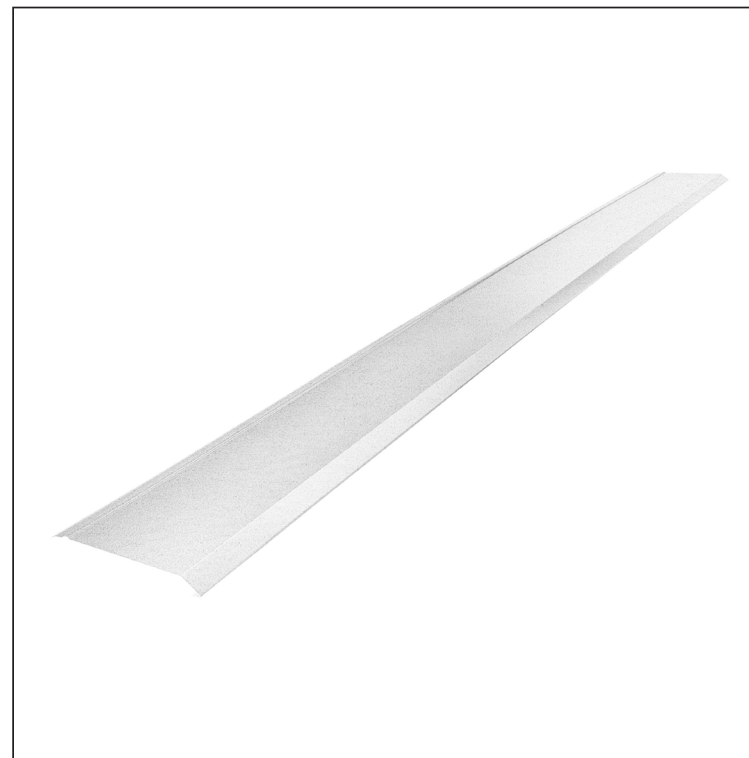
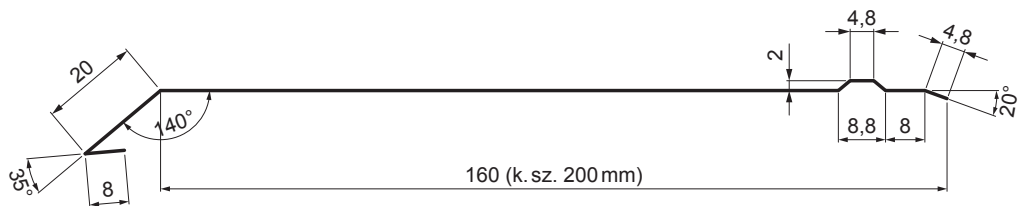


MŰSZAKI LAP

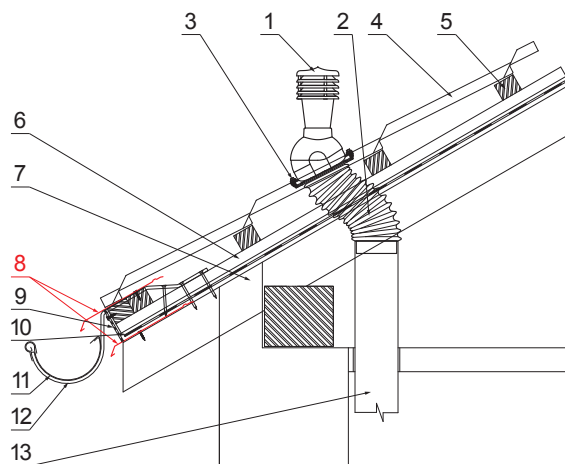
CSEPPENTŐ LEMEZ

UNI-PODKP



RÉSZLET:

1. szellőzőcső cserepeslemezhez
2. gégecső
3. horganyzott önfúró csavar 4,8x35
4. cserepeslemez
5. etőléc
6. ellentézik
7. szarufa
8. cseppentő lemez
9. védő szellőző öv
10. fólia
11. csatorna körszelvény
12. csatornatartó
13. PVC szellőzőcső



USS Acél – U. S. Steel

INDEX	VÁLTOZÁS	DÁTUM	ALÁÍRÁS		
ANYAGMÁRKA			H.O.	TÖMEG kg	MÉRET
MÉRET, FÉLKÉSZ TERMÉK					
SEGÉDBERENDEZÉS				STN	OSZTÁLYOZÁSI SZÁM
KIDOLGOZTA	Ing. Kluska M.			MEGJEGYZÉS	POZÍCIÓSZÁM
KIPRÓBÁLTA					
TECHNOLÓGUS	TECHNOLÓGUS			KORÁBBI RAJZ	RAJZSZÁM
NÉV			UNI-PODKP		
Cseppentő lemez			Lapok száma		Lap

Létrehozva: 21.04.2026 14:49:48

Műszaki változások fenntartva

Méretek	
Névleges méret [mm]	Hossz [m]
200	2,0
200	3,0