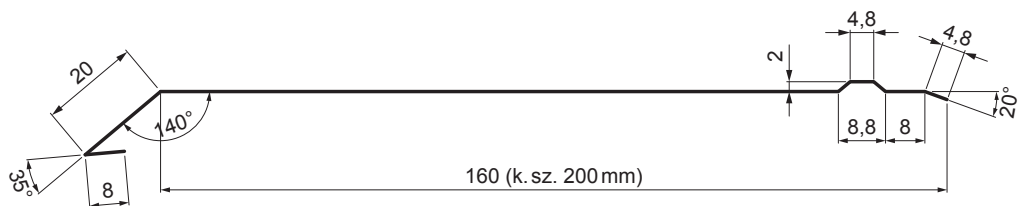


MŰSZAKI LAP

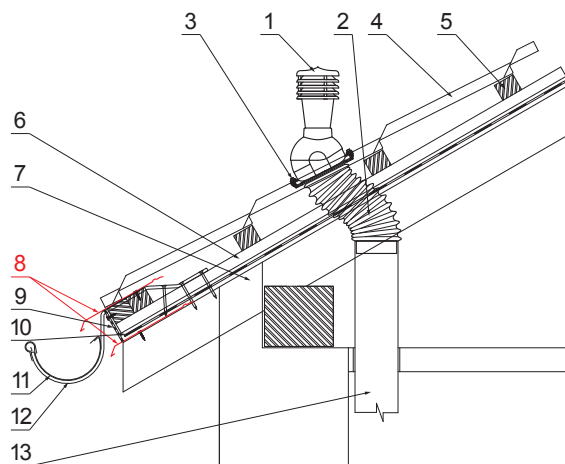
CSEPPENTŐ LEMEZ

UNI-PODKP



RÉSZLET:

1. szellőzőcső cserepeslemezhez
2. gégecső
3. horganyzott önfúró csavar 4,8x35
4. cserepeslemez
5. etőléc
6. ellentézik
7. szarufa
8. cseppentő lemez
9. védő szellőző öv
10. fólia
11. csatorna körszelvény
12. csatornatartó
13. PVC szellőzőcső



IC Fastett acél – Fekete – RAL 9005

INDEX	VÁLTOZÁS	DÁTUM	ALÁÍRÁS	KJG QUALITY®	Scan code for 3D model	
ANYAGMÁRKA			H.O.	TÖMEG kg	MÉRET	
MÉRET, FÉLKÉSZ TERMÉK				STN	OSZTÁLYOZÁSI SZÁM	
SEGÉDBERENDEZÉS				MEGJEGYZÉS	POZÍCIÓSZÁM	
KIDOLGOZTA Ing. Kluska M.				KORÁBBI RAJZ	RAJZSZÁM	
KIPRÓBÁLTA			TECHNOLÓGUS			
NÉV			Cseppentő lemez		Lapok száma	UNI-PODKP Lap

Létrehozva: 06.06.2026 07:58:37

Műszaki változások fenntartva

Méretek	
Névleges méret [mm]	Hossz [m]
200	2,0
200	3,0