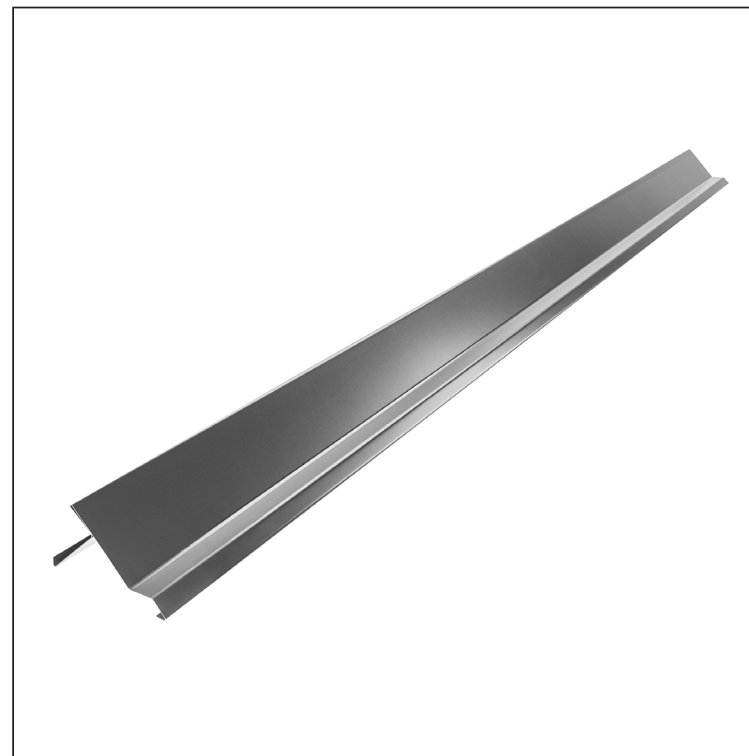
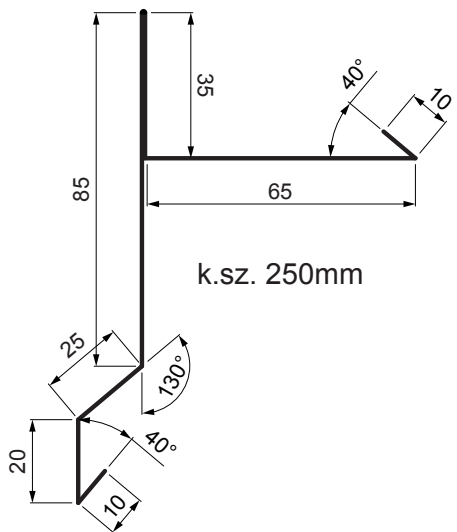


MŰSZAKI LAP

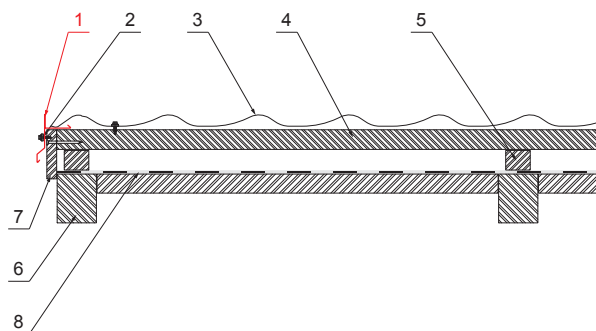
OROMSZEGÉLY

UNI-PKLE



RÉSZLET:

1. oromszegély
2. horganyzott önfúró csavar 4,8x20
3. cserepeslemez
4. etőlécek
5. ellentétezik / légrés
6. szarufa
7. pajzslemez
8. fólia / biztosító vízszigetelés



AN Fastett acél – Antracit – RAL 7016

INDEX	VÁLTOZÁS	DÁTUM	ALÁÍRÁS	KJG QUALITY®	Scan code for 3D model	
ANYAGMÁRKA			H.O.	TÖMEG kg	MÉRET	
MÉRET, FÉLKÉSZ TERMÉK				STN	OSZTÁLYOZÁSI SZÁM	
SEGÉDBERENDEZÉS				MEGJEGYZÉS	POZÍCIÓSZÁM	
KIDOLGOZTA Ing. Kluska M.				KORÁBBI RAJZ	RAJZSZÁM	
KIPRÓBÁLTA						
TECHNOLÓGUS			TECHNOLÓGUS			
NÉV			Oromszegély		Lapok száma	UNI-PKLE Lap

Létrehozva: 04.06.2026 18:29:57

Műszaki változások fenntartva

Méretek	
Névleges méret [mm]	Hossz [m]
250	2,0
250	3,0