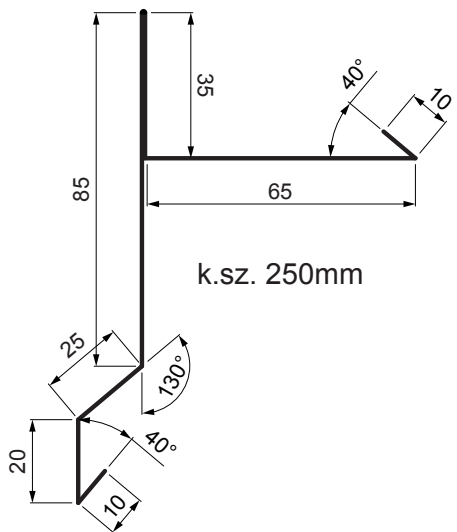


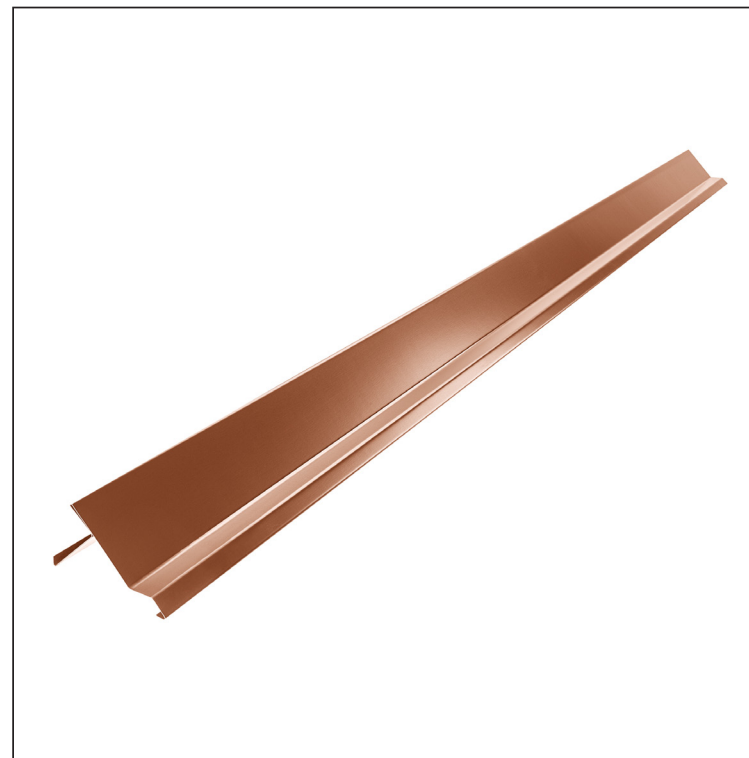
MŰSZAKI LAP

OROMSZEGÉLY

UNI-PKLE

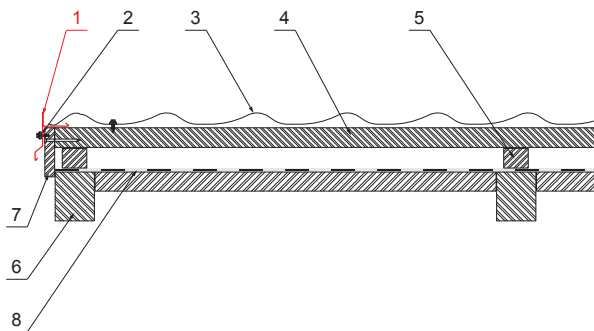


k.sz. 250mm



RÉSZLET:

1. oromszegély
2. horganyzott önfúró csavar 4,8x20
3. cserepeslemez
4. etőlécek
5. ellentétezik / légrés
6. szarufa
7. pajzsolemez
8. fólia / biztosító vízszigetelés



MH Fastett acél – Cserépszín – RAL 8004

INDEX	VÁLTOZÁS	DÁTUM	ALÁÍRÁS		
ANYAGMÁRKA			H.O.	TÖMEG kg	MÉRET
MÉRET, FÉLKÉSZ TERMÉK					
SEGÉDBERENDEZÉS				STN	OSZTÁLYOZÁSI SZÁM
KIDOLGOZTA	Ing. Kluska M.			MEGJEGYZÉS	POZÍCIÓSZÁM
KIPRÓBÁLTA					
TECHNOLÓGUS	TECHNOLÓGUS			KORÁBBI RAJZ	RAJZSZÁM
NÉV					
Oromszegély			Lapok száma	UNI-PKLE	Lap

Létrehozva: 05.06.2026 02:38:36

Műszaki változások fenntartva

Méretek	
Névleges méret [mm]	Hossz [m]
250	2,0
250	3,0