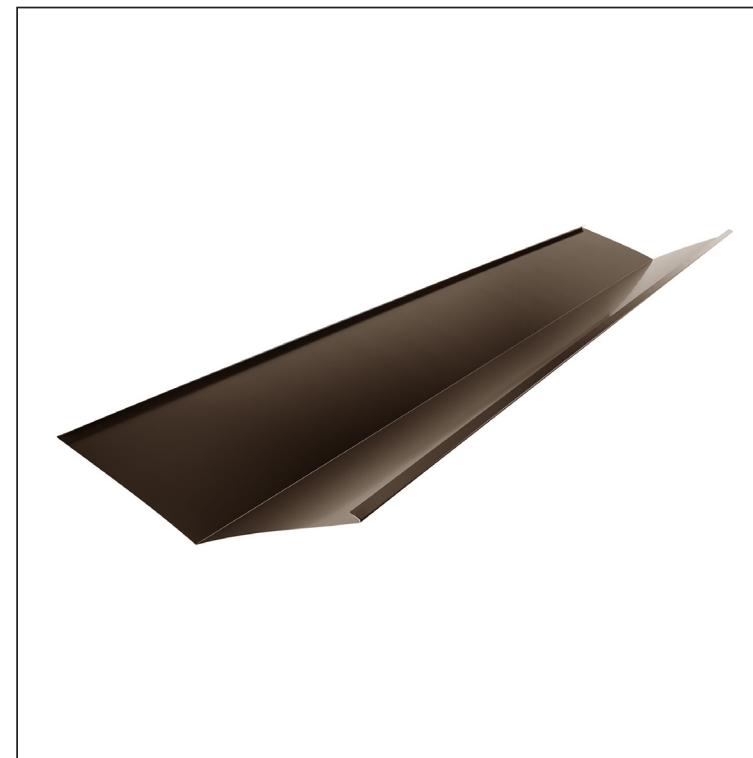
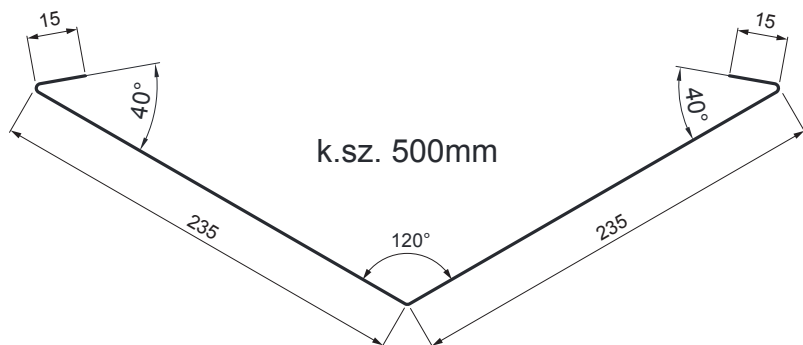


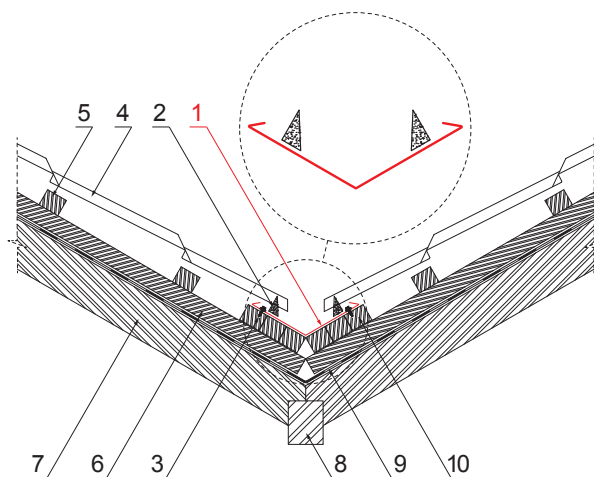
# MŰSZAKI LAP VÁPALEMEZ

# UNI-PUZL



## RÉSZLET:

1. vápalemez
2. vápaszegély
3. horganyzott önfúró csavar 4,8x20
4. cserepeslemez
5. etőléc
6. ellentétezik
7. szarufa
8. tetőhajlat-szarufa
9. fólia /biztosító vízszigetelés
10. tetőhajlat zsaluzása



A rögzített tetőhajlatra tömítő-szalagot ragasztunk. Lefedjük tetőburkolattal. A tömítő-szalagot a napsugárzás hatásától védve kell elhelyezni (megfelelően kell fedni a burkolattal). A szalag meggátolja a víz beszivárgását a burkolat alá.

**TM** Fastett acél – Barna – RAL 8028

INDEX	VÁLTOZÁS	DÁTUM	ALÁÍRÁS	<b>KJG</b> QUALITY®	Scan code for 3D model	
ANYAGMÁRKÁ			H.O.	TÖMEG kg	MÉRET	
MÉRET, FÉLKÉSZ TERMÉK				STN	OSZTÁLYOZÁSI SZÁM	
SEGÉDBERENDEZÉS				MEGJEGYZÉS	POZÍCIÓSZÁM	
KIDOLGOZTA Ing. Kluska M.				KORÁBBI RAJZ	RAJZSZÁM	
KIPRÓBÁLTA						
TECHNOLÓGUS			TECHNOLÓGUS			
NÉV			Vápalemez		Lapok száma	UNI-PUZL Lap

Létrehozva: 22.04.2026 17:45:30

Műszaki változások fenntartva

Méretek	
Névleges méret [mm]	Hossz [m]
500	2,0