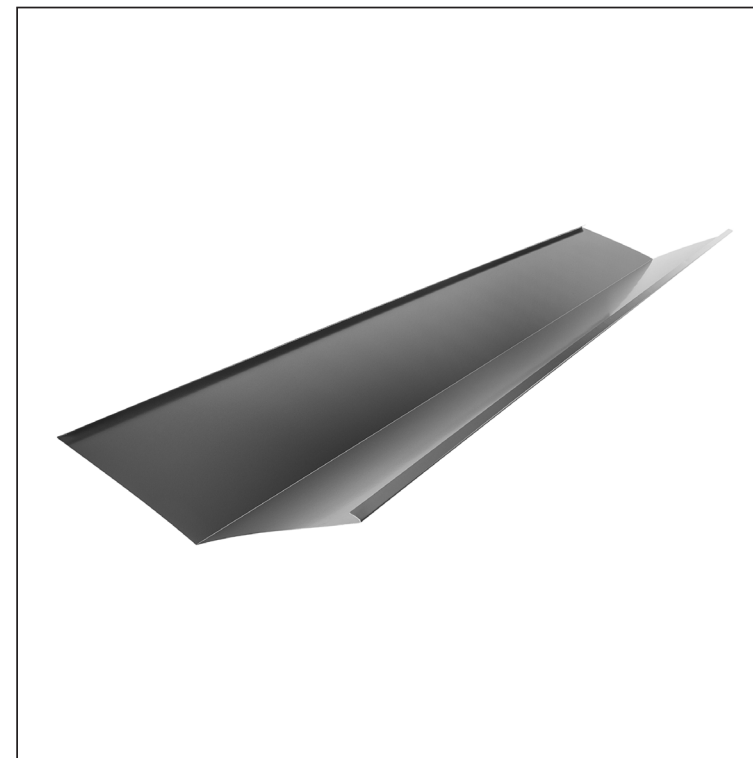
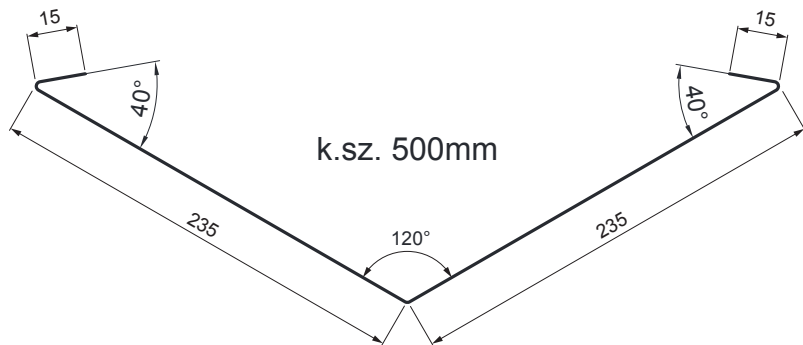


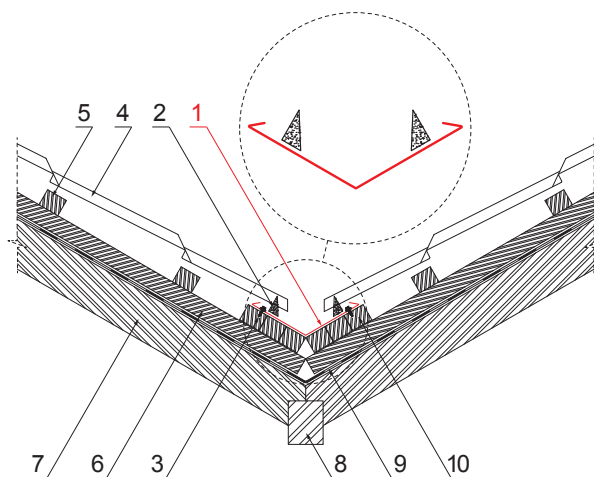
MŰSZAKI LAP VÁPALEMEZ

UNI-PUZL



RÉSZLET:

1. vápalemez
2. vápaszegély
3. horganyzott önfúró csavar 4,8x20
4. cserepeslemez
5. etőléc
6. ellentétezik
7. szarufa
8. tetőhajlat-szarufa
9. fólia / biztosító vízszigetelés
10. tetőhajlat zsaluzása



A rögzített tetőhajlatra tömítő-szalagot ragasztunk. Lefedjük tetőburkolattal. A tömítő-szalagot a napsugárzás hatásától védve kell elhelyezni (megfelelően kell fedni a burkolattal). A szalag meggátolja a víz beszivárgását a burkolat alá.

AN Fastett acél – Antracit – RAL 7016

| | | | | | | |
|---------------------------|----------|-------|-------------|------------------------|------------------------|-----------------|
| INDEX | VÁLTOZÁS | DÁTUM | ALÁÍRÁS | KJG QUALITY® | Scan code for 3D model | QR |
| ANYAGMÁRKA | | | H.O. | TÖMEG kg | MÉRET | |
| MÉRET, FÉLKÉSZ TERMÉK | | | | STN | OSZTÁLYOZÁSI SZÁM | |
| SEGÉDBERENDEZÉS | | | | MEGJEGYZÉS | POZÍCIÓSZÁM | |
| KIDOLGOZTA Ing. Kluska M. | | | | KORÁBBI RAJZ | RAJZSZÁM | |
| KIPRÓBÁLTA | | | | | | |
| TECHNOLÓGUS | | | TECHNOLÓGUS | | | |
| NÉV | | | Vápalemez | | Lapok száma | UNI-PUZL Lap |

Létrehozva: 20.04.2026 08:38:52

Műszaki változások fenntartva

| Méretek | |
|---------------------|-----------|
| Névleges méret [mm] | Hossz [m] |
| 500 | 2,0 |