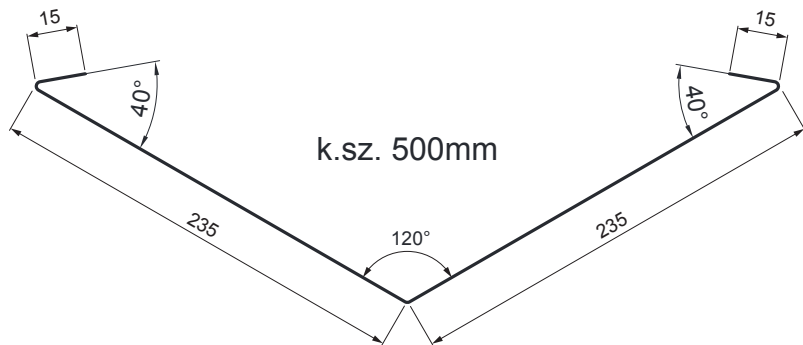


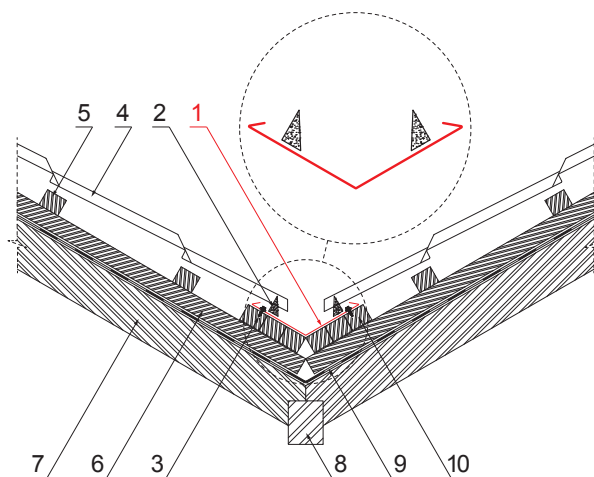
# MŰSZAKI LAP VÁPALEMEZ

# UNI-PUZL



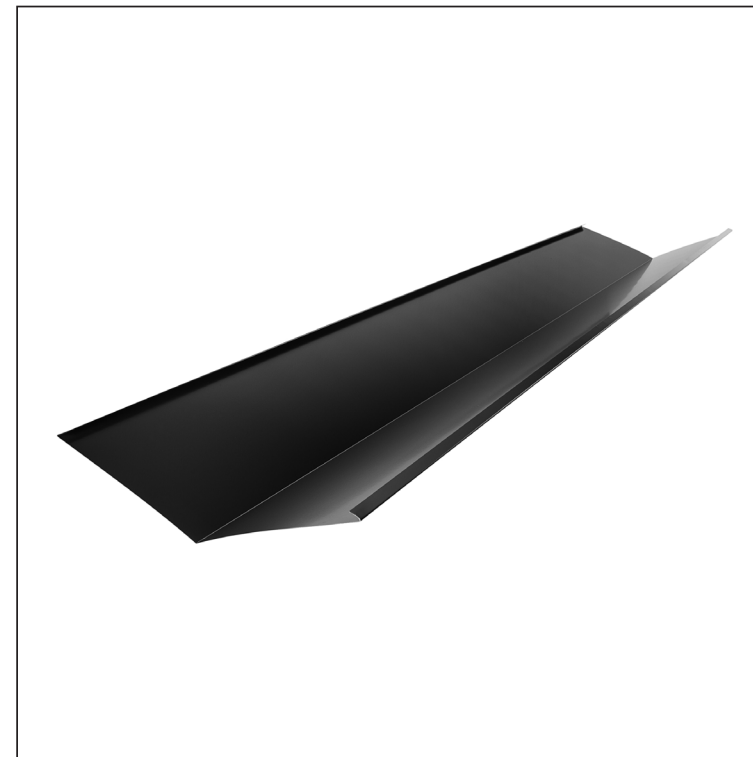
## RÉSZLET:

1. vápalemez
2. vápaszegély
3. horganyzott önfúró csavar 4,8x20
4. cserepeslemez
5. etőléc
6. ellentétezik
7. szarufa
8. tetőhajlat-szarufa
9. fólia / biztosító vízszigetelés
10. tetőhajlat zsaluzása



A rögzített tetőhajlatra tömítő-szalagot ragasztunk. Lefedjük tetőburkolattal. A tömítő-szalagot a napsugárzás hatásától védve kell elhelyezni (megfelelően kell fedni a burkolattal). A szalag meggátolja a víz beszivárgását a burkolat alá.

Méretek	
Névleges méret [mm]	Hossz [m]
500	2,0



**IC** Fastett acél – Fekete – RAL 9005

INDEX	VÁLTOZÁS	DÁTUM	ALÁÍRÁS	KJG QUALITY®		Scan code for 3D model	QR
				H.O.	TÖMEG kg		
ANYAGMÁRKA					MÉRET		
MÉRET, FÉLKÉSZ TERMÉK					STN	OSZTÁLYOZÁSI SZÁM	
SEGÉDBERENDEZÉS					MEGJEGYZÉS	POZÍCIÓSZÁM	
KIDOLGOZTA Ing. Kluska M.					KORÁBBI RAJZ	RAJZSZÁM	
KIPRÓBÁLTA							
TECHNOLÓGUS				TECHNOLÓGUS			
NÉV				Vápalemez		Lapok száma	UNI-PUZL Lap

Létrehozva: 05.06.2026 02:16:18

Műszaki változások fenntartva