

MŰSZAKI LAP

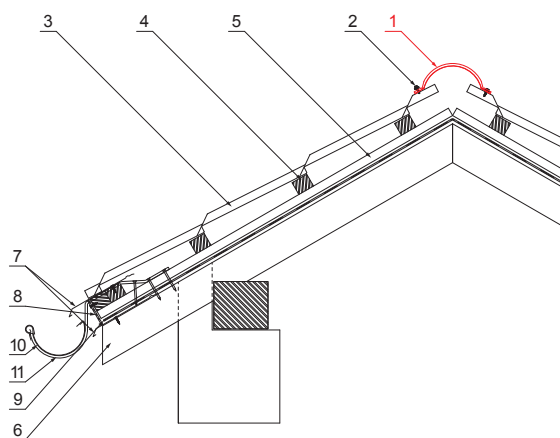
KÚPELEM CSEREPESLEMEZHEZ

W-UNI HRE



RÉSZLET:

1. kúpelem cserepeslemezhez 2 m vagy 3 m fedőszélesség 1,864 m (2 m) és 2,936 m (3 m)
2. horganyzott önfúró csavar 4,8x20
3. cserepeslemez
4. tetőléc
5. ellentétezik
6. szarufa
7. cseppentő lemez
8. védő szellőző öv
9. fólia
10. csatorna körszelvényu
11. csatornatartó



AN Alumínium színes – Antracit – RAL 7016

INDEX	VÁLTOZÁS	DÁTUM	ALÁÍRÁS			
ANYAGMÁRKA	H.O.		TÖMEG kg			
MÉRET, FÉLKÉSZ TERMÉK	SEGÉDBERENDEZÉS		STN	OSZTÁLYOZÁSI SZÁM		
KIDOLGOZTA Ing. Kluska M.	MEGJEGYZÉS		POZÍCIÓSZÁM			
KIPRÓBÁLTA	TECHNOLÓGUS		KORÁBBI RAJZ	RAJZSZÁM		
NÉV	Kúpelem cserepeslemezhez		Lapok száma	W-UNI HRE Lap		

Létrehozva: 20.04.2026 16:33:03

Műszaki változások fenntartva

Méretek [mm]		
Hossz [m]	L	N
2,0	1925	6