

MŰSZAKI LAP

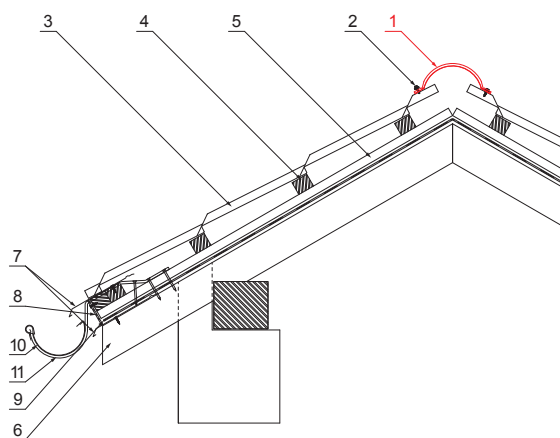
KÚPELEM CSEREPESLEMEZHEZ

W-UNI HRE



RÉSZLET:

1. kúpelem cserepeslemezhez 2 m vagy 3 m fedőszélesség 1,864 m (2 m) és 2,936 m (3 m)
2. horganyzott önfúró csavar 4,8x20
3. cserepeslemez
4. tetőléc
5. ellentétezik
6. szarufa
7. cseppentő lemez
8. védő szellőző öv
9. fólia
10. csatorna körszelvényu
11. csatornatartó



B Alumínium színes – Fehér – RAL 9010

INDEX	VÁLTOZÁS	DÁTUM	ALÁÍRÁS			
ANYAGMÁRKA			H.O.	TÖMEG kg	MÉRET	
MÉRET, FÉLKÉSZ TERMÉK					STN	
SEGÉDBERENDEZÉS					OSZTÁLYOZÁSI SZÁM	
KIDOLGOZTA	Ing. Kluska M.			MEGJEGYZÉS	POZÍCIÓSZÁM	
KIPRÓBÁLTA						
TECHNOLÓGUS	TECHNOLÓGUS			KORÁBBI RAJZ	RAJZSZÁM	
NÉV			Kúpelem cserepeslemezhez		W-UNI HRE	
			Lapok száma		Lap	

Létrehozva: 06.06.2026 19:28:49

Műszaki változások fenntartva

Méretek [mm]		
Hossz [m]	L	N
2,0	1925	6