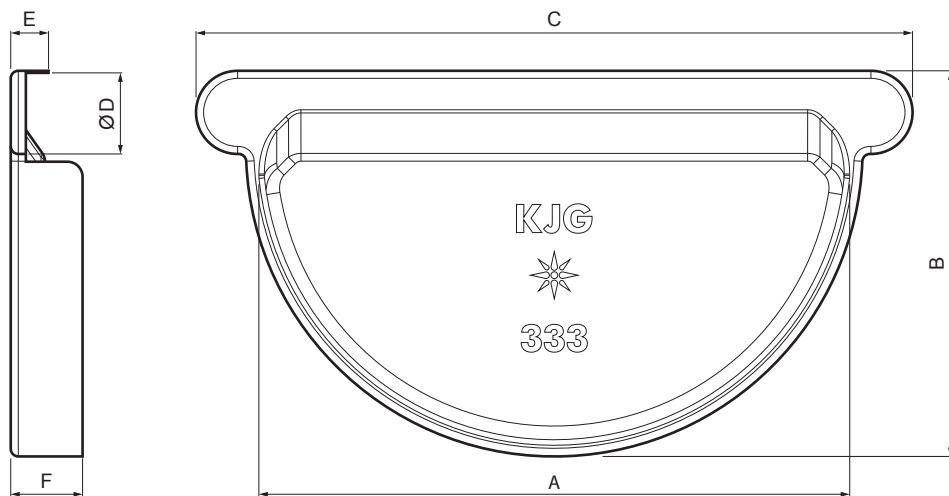


MŰSZAKI LAP

# VÉGLEMEZ GUMIS

P-PCLG



**AN** Fastett acél – Antracit – RAL 7016

INDEX	VÁLTOZÁS	DÁTUM	ALÁÍRÁS	<b>KJG</b>	
				QUALITY®	
ANYAGMÁRKA			H.O.	TÖMEG kg	MÉRET
MÉRET, FÉLKÉSZ TERMÉK				STN	OSZTÁLYOZÁSI SZÁM
SEGÉDBERENDEZÉS				MEGJEGYZÉS	POZÍCIÓSZÁM
KIDOLGOZTA Ing. Kluska M.				KORÁBBI RAJZ	RAJZSZÁM
KIPRÓBÁLTA					
TECHNOLÓGUS			TECHNOLÓGUS		
NÉV			Véglemezz gumis		
			Lapok száma	P-PCLG	Lap

Létrehozva: 06.06.2026 07:19:25

Műszaki változások fenntartva

Méretek [mm]						
Néviéges méret	A	B	C	Ø D	E	F
250	105	73	145	18	12	18
280	127	85	170	18	11	18
333	153	102	190	20	10	18,5