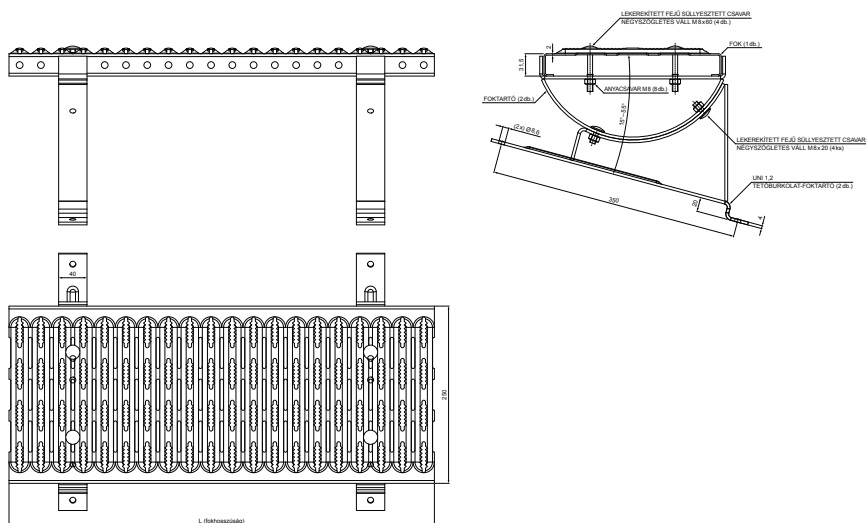


MŰSZAKI LAP

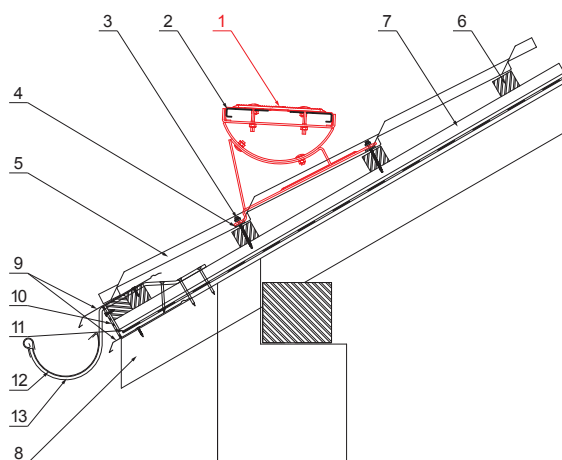
TETŐLÉPCSŐ CSEREPESLEMEZRE UNI

W-UNI DACH



RÉSZLET:

1. tetőlépcső cserepeslemezre UNI
2. tetőlépcső toldóelem
3. horganyzott önfúró csavar 4,8x60
4. EPDM tömítés 25x40x3
5. cserepeslemez
6. tetőlécek
7. ellentétezik
8. szarúfa
9. cseppentő lemez
10. védő szellőző öv
11. fólia
12. csatona körszelvényü
13. csatormartató



TM Szín : Alumínium színes – Barna – RAL 8028
Anyag: Acél – Natur

INDEX	VÁLTOZÁS	DÁTUM	ALÁÍRÁS	KJG QUALITY®		Scan code for 3D model	QR
ANYAGMÁRKA			H.O.	TÖMEG kg		MÉRET	
MÉRET, FÉLKÉSZ TERMÉK				STN		OSZTÁLYOZÁSI SZÁM	
SEGÉDBERENDEZÉS				MEGJEGYZÉS		POZÍCIÓSZÁM	
KIDOLGOZTA Ing. Kluska M.		TECHNOLÓGUS		KORÁBBI RAJZ		RAJZSZÁM	
KIPRÓBÁLTA				KORÁBBI RAJZ		RAJZSZÁM	
TECHNOLÓGUS				KORÁBBI RAJZ		RAJZSZÁM	
NÉV				KORÁBBI RAJZ		RAJZSZÁM	
Tetőlépcső cserepeslemezre UNI				Lapok száma		W-UNI DACH Lap	

Létrehozva: 05.06.2026 21:01:18

Műszaki változások fenntartva

Méretek [mm]	
Névleges méret	L
600	600