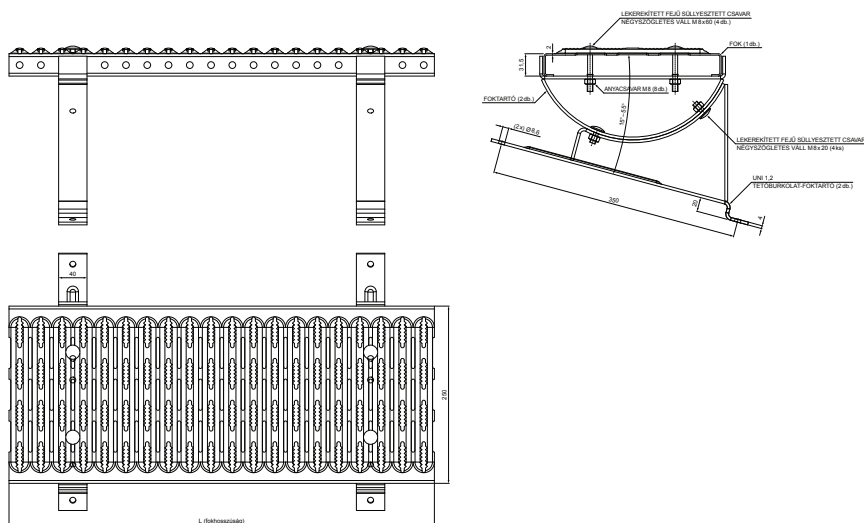


MŰSZAKI LAP

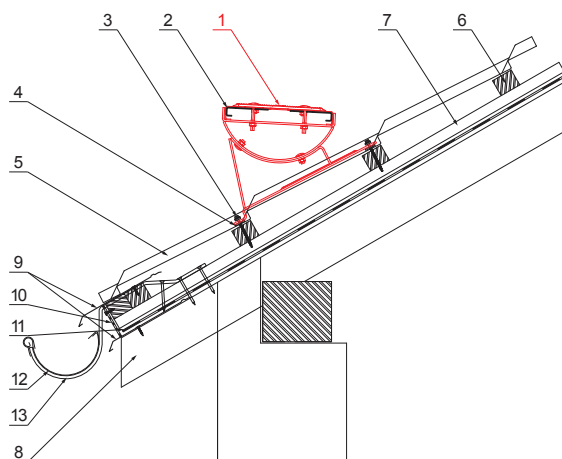
TETŐLÉPCSŐ CSEREPESLEMEZRE UNI

W-UNI DACH



RÉSZLET:

1. tetőlépcső cserepeslemezre UNI
2. tetőlépcső toldóelem
3. horganyzott önfúró csavar 4,8x60
4. EPDM tömítés 25x40x3
5. cserepeslemez
6. tetőlécek
7. ellentétezik
8. szarúfa
9. cseppentő lemez
10. védő szellőző öv
11. fólia
12. csatona körszelvényü
13. csatormatartó



B Szín : Alumínium színes – Fehér – RAL 9010
Anyag: Acél – Natur

INDEX	VÁLTOZÁS	DÁTUM	ALÁÍRÁS	KJG QUALITY®	Scan code for 3D model	QR CODE
ANYAGMÁRKA		H.O.	TÖMEG kg	MÉRET		
MÉRET, FÉLKÉSZ TERMÉK		SEGÉDBERENDEZÉS	STN	OSZTÁLYOZÁSI SZÁM		
KIDOLGOZTA	Ing. Kluska M.	MEGJEGYZÉS	POZÍCIÓSZÁM			
KIPRÓBÁLTA	TECHNOLÓGUS	KORÁBBI RAJZ	RAJZSZÁM			
NÉV		Tetőlépcső cserepeslemezre UNI		Lapok száma	W-UNI DACH	Lap

Létrehozva: 04.06.2026 04:11:14

Műszaki változások fenntartva

Méretek [mm]	
Névleges méret	L
600	600