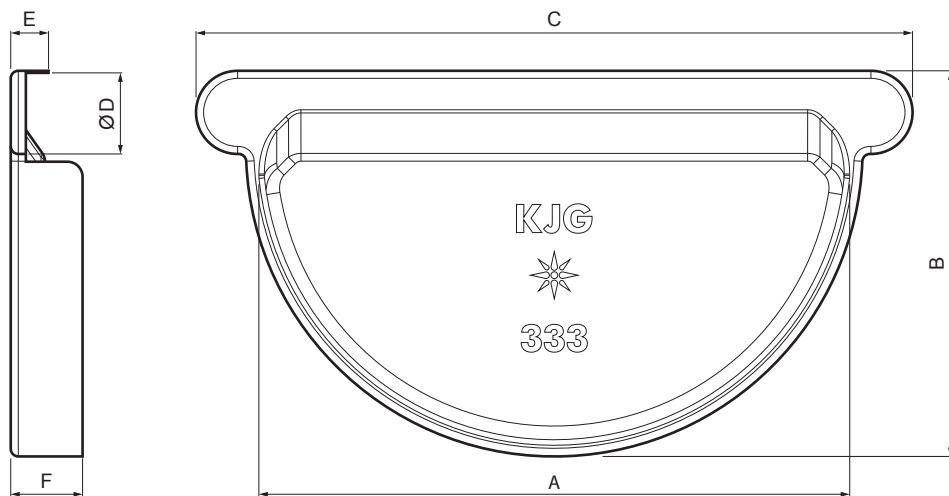


MŰSZAKI LAP

VÉGLEMEZ GUMIS

P-PCLG



MM Fastett acél – Réz barna – RAL extra

INDEX	VÁLTOZÁS	DÁTUM	ALÁÍRÁS	KJG	H.O.	TÖMEG kg	MÉRET
				QUALITY®			
ANYAGMÁRKA							
MÉRET, FÉLKÉSZ TERMÉK							
SEGÉDBERENDEZÉS					STN		OSZTÁLYOZÁSI SZÁM
KIDOLGOZTA Ing. Kluska M.					MEGJEGYZÉS		POZÍCIÓSZÁM
KIPRÓBÁLTA							
TECHNOLÓGUS				TECHNOLÓGUS	KORÁBBI RAJZ		RAJZSZÁM
NÉV				Véglemez gumis		Lapok száma	P-PCLG
							Lap

Létrehozva: 22.04.2026 01:51:17

Műszaki változások fenntartva

Méretek [mm]						
Névleges méret	A	B	C	Ø D	E	F
250	105	73	145	18	12	18
280	127	85	170	18	11	18
333	153	102	190	20	10	18,5