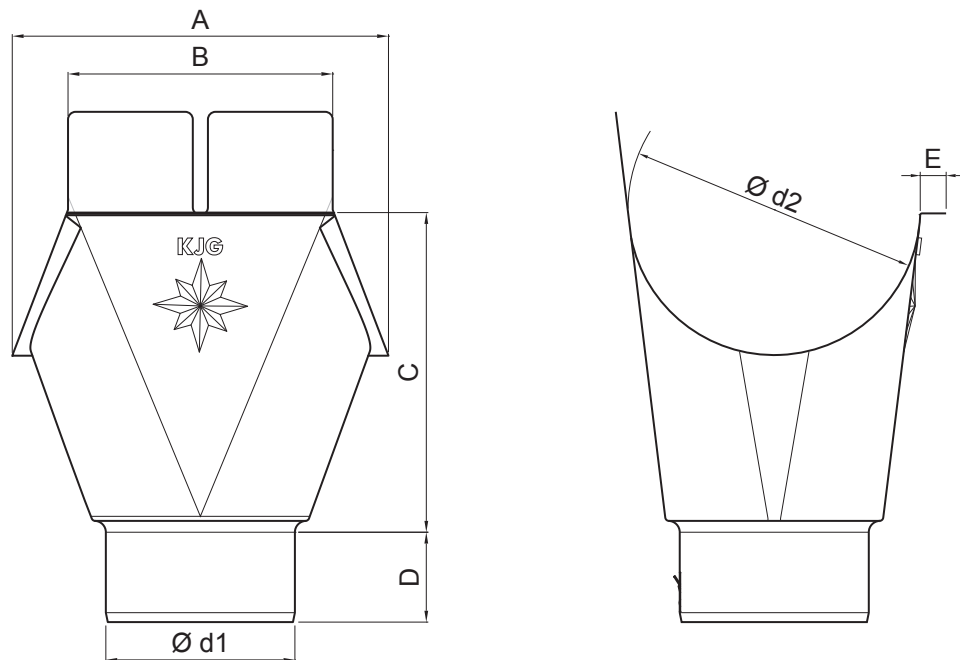


MŰSZAKI LAP

BETORKOLLÓCSONK

P-PKL



OC Fastett acél – Bordó – RAL 3009

Méretek [mm]							
Néviéges méret	Ø d1	Ø d2	A	B	C	D	E
200/60	60	80	115	80	99,5	30	12
250/60	60	105	140	100	127,5	30	12
250/80	80	105	140	120	117,5	40	12
280/80	80	127	165	120	143,5	40	12
280/100	100	127	165	120	142,5	45	14
333/80	80	153	185	140	176,5	40	14
333/100	100	153	185	140	170,0	45	14
333/120	120	153	185	140	171,50	50	14
400/100	100	192	210	160	205,0	45	14
400/120	120	192	210	160	200,4	51	14
400/150	150	192	240	168	205,0	45	14

INDEX	VÁLTOZÁS	DÁTUM	ALÁÍRÁS	KJG	TÖMEG kg	MÉRET
				QUALITY®		
ANYAGMÁRKA				H.O.	MÉRET	
MÉRET, FÉLKÉSZ TERMÉK					MÉRET	
SEGÉDBERENDEZÉS					STN	OSZTÁLYOZÁSI SZÁM
KIDOLGOZTA Ing. Kluska M.					MEGJEGYZÉS	POZÍCIÓSZÁM
KIPRÓBÁLTA						
TECHNOLÓGUS				TECHNOLÓGUS	KORÁBBI RAJZ	RAJZSZÁM
NÉV				Betorkollócsonk		
				Lapok száma	P-PKL	Lap

Létrehozva: 05.06.2026 16:57:33

Műszaki változások fenntartva