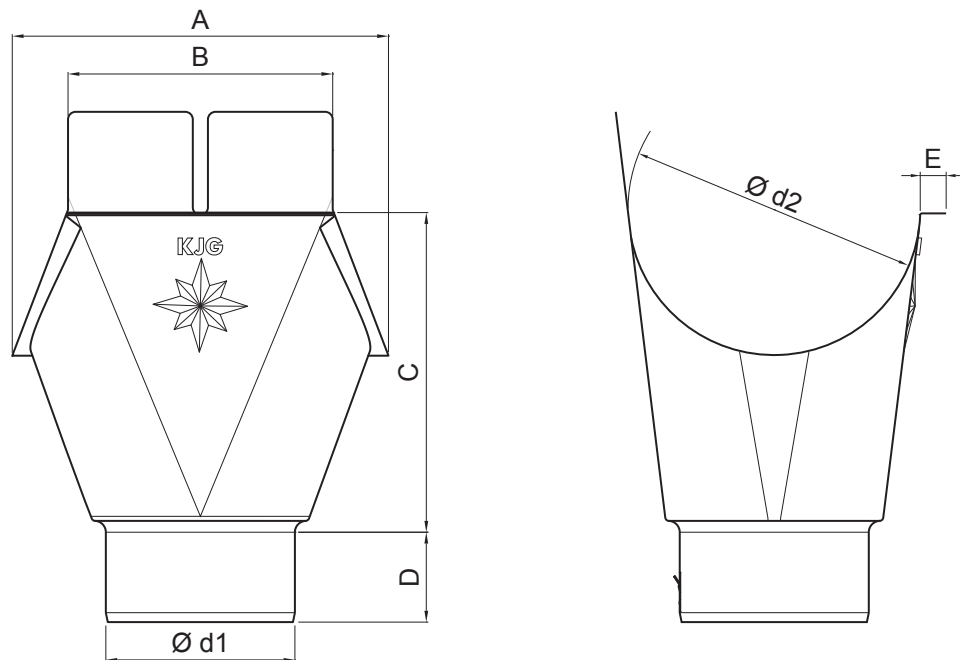


MŰSZAKI LAP

BETORKOLLÓCSONK

P-PKL



MH Fastett acél – Cserépszín – RAL 8004

Méretek [mm]							
Néviéges méret	Ø d1	Ø d2	A	B	C	D	E
200/60	60	80	115	80	99,5	30	12
250/60	60	105	140	100	127,5	30	12
250/80	80	105	140	120	117,5	40	12
280/80	80	127	165	120	143,5	40	12
280/100	100	127	165	120	142,5	45	14
333/80	80	153	185	140	176,5	40	14
333/100	100	153	185	140	170,0	45	14
333/120	120	153	185	140	171,50	50	14
400/100	100	192	210	160	205,0	45	14
400/120	120	192	210	160	200,4	51	14
400/150	150	192	240	168	205,0	45	14

INDEX	VÁLTOZÁS	DÁTUM	ALÁÍRÁS	KJG QUALITY®	Scan code for 3D model	QR CODE
ANYAGMÁRKA			H.O.	TÖMEG kg	MÉRET	
MÉRET, FÉLKÉSZ TERMÉK				STN	OSZTÁLYOZÁSI SZÁM	
SEGÉDBERENDEZÉS				MEGJEGYZÉS	POZÍCIÓSZÁM	
KIDOLGOZTA Ing. Kluska M.				KORÁBBI RAJZ	RAJZSZÁM	
KIPRÓBÁLTA						
TECHNOLÓGUS			TECHNOLÓGUS			
NÉV			Betorkollócsonek		Lapok száma	P-PKL Lap

Létrehozva: 07.06.2026 09:55:12

Műszaki változások fenntartva