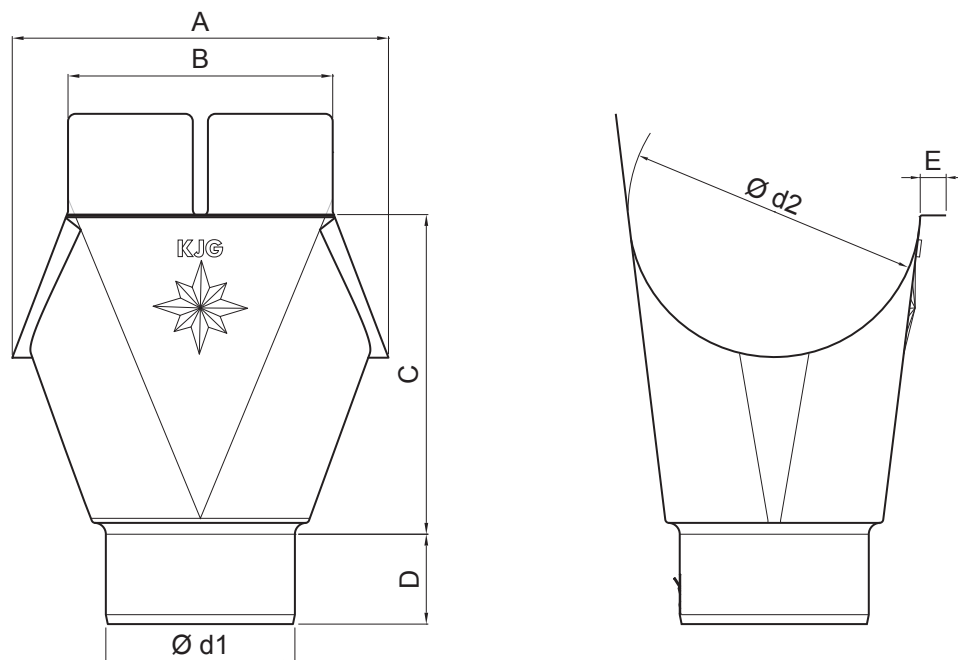


MŰSZAKI LAP

BETORKOLLÓCSONK

P-PKL



Méretek [mm]

Néviéges méret	Ø d1	Ø d2	A	B	C	D	E
200/60	60	80	115	80	99,5	30	12
250/60	60	105	140	100	127,5	30	12
250/80	80	105	140	120	117,5	40	12
280/80	80	127	165	120	143,5	40	12
280/100	100	127	165	120	142,5	45	14
333/80	80	153	185	140	176,5	40	14
333/100	100	153	185	140	170,0	45	14
333/120	120	153	185	140	171,50	50	14
400/100	100	192	210	160	205,0	45	14
400/120	120	192	210	160	200,4	51	14
400/150	150	192	240	168	205,0	45	14

SB Fastett acél – Törtfehér – RAL 9002

INDEX	VÁLTOZÁS	DÁTUM	ALÁÍRÁS	KJG QUALITY®		Scan code for 3D model	QR
				H.O.	TÖMEG kg		MÉRET
ANYAGMÁRKA							
MÉRET, FÉLKÉSZ TERMÉK							
SEGÉDBERENDEZÉS					STN		OSZTÁLYOZÁSI SZÁM
KIDOLGOZTA Ing. Kluska M.					MEGJEGYZÉS		POZÍCIÓSZÁM
KIPRÓBÁLTA							
TECHNOLÓGUS				TECHNOLÓGUS		KORÁBBI RAJZ	RAJZSZÁM
NÉV				Betorkollócsonek			
				Lapok száma	P-PKL	Lap	

Létrehozva: 21.04.2026 15:30:58

Műszaki változások fenntartva