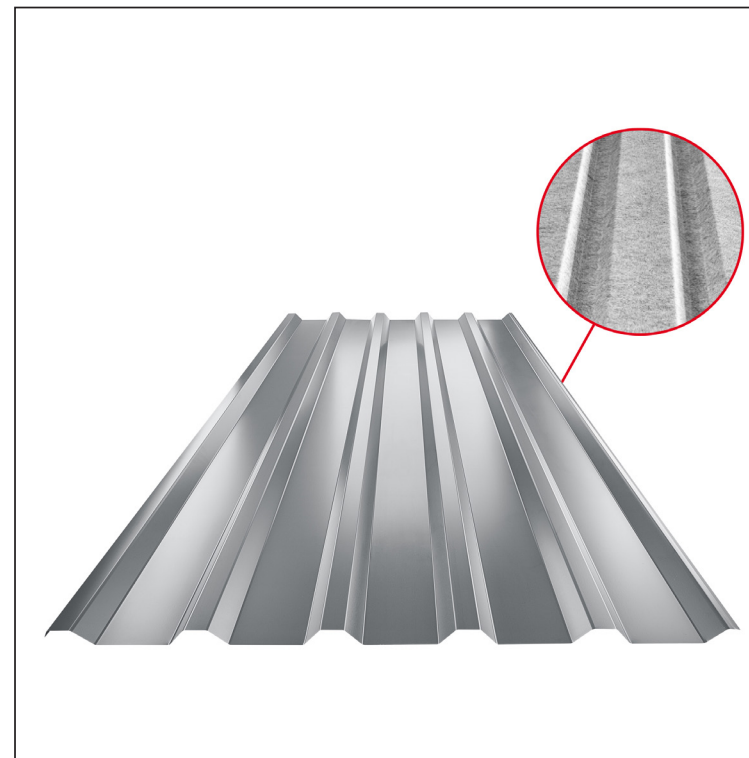


MŰSZAKI LAP

TRAPÉZLEMEZ - TETŐPROFIL TR 35A SQ (sound – aqua) TR-35A SQ



SQ = LECSAPÓDÁS GÁTLÓ ÉS ZAJVÉDŐ FILC vastagsága: 3–4 mm
 info: SQ (sound-zaj, aqua-víz)



PS Fastett acél – Galambszürke – RAL 7037

Műszaki paraméterek [mm]	
Fedőszélesség	1060,0
Teljes szélesség	1085,0
Profilmagasság	34,5
Lemezvastagság	0,55
Tetőfedés hossza	legnagyobb hossza 8000,0

INDEX	VÁLTOZÁS	DÁTUM	ALÁÍRÁS	KJG	TR35	Scan code for 3D model	QR
ANYAGMÁRKA			H.O.	QUALITY			
MÉRET, FÉLKÉSZ TERMÉK				TÖMEG kg			MÉRET
SEGÉDBERENDEZÉS				STN			OSZTÁLYOZÁSI SZÁM
KIDOLGOZTA Ing. Kluska M.				MEGJEGYZÉS			POZÍCIÓSZÁM
KIPRÓBÁLTA				KORÁBBI RAJZ			RAJZSZÁM
TECHNOLÓGUS	TECHNOLÓGUS			NÉV	Trapézlemez - tetőprofil TR 35A SQ (sound – aqua)	Lapok száma	TR-35A SQ Lap

Létrehozva: 21.04.2026 18:17:15

Műszaki változások fenntartva