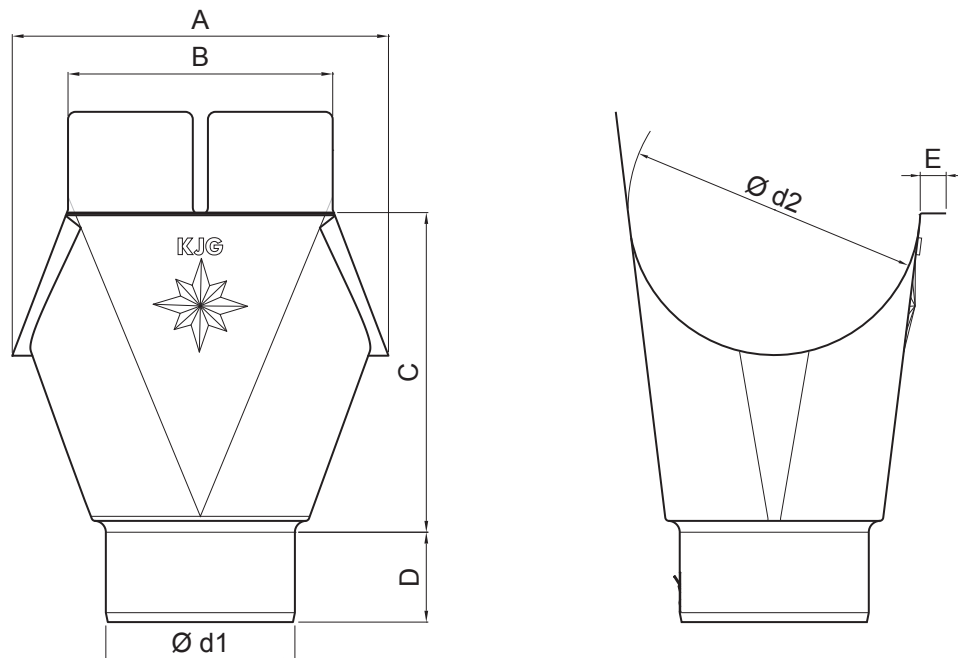


MŰSZAKI LAP

BETORKOLLÓCSONK

P-PKL



Méretek [mm]

Néviéges méret	Ø d1	Ø d2	A	B	C	D	E
200/60	60	80	115	80	99,5	30	12
250/60	60	105	140	100	127,5	30	12
250/80	80	105	140	120	117,5	40	12
280/80	80	127	165	120	143,5	40	12
280/100	100	127	165	120	142,5	45	14
333/80	80	153	185	140	176,5	40	14
333/100	100	153	185	140	170,0	45	14
333/120	120	153	185	140	171,50	50	14
400/100	100	192	210	160	205,0	45	14
400/120	120	192	210	160	200,4	51	14
400/150	150	192	240	168	205,0	45	14

MZ Fastett acél – Mohazöld – RAL 6005

INDEX	VÁLTOZÁS	DÁTUM	ALÁÍRÁS	KJG QUALITY®		Scan code for 3D model	QR
				H.O.	TÖMEG kg	MÉRET	
ANYAGMÁRKA							
MÉRET, FÉLKÉSZ TERMÉK							
SEGÉDBERENDEZÉS					STN	OSZTÁLYOZÁSI SZÁM	
KIDOLGOZTA Ing. Kluska M.					MEGJEGYZÉS	POZÍCIÓSZÁM	
KIPRÓBÁLTA							
TECHNOLÓGUS				TECHNOLÓGUS	KORÁBBI RAJZ	RAJZSZÁM	
NÉV				Betorkollócsonk			
				Lapok száma	P-PKL	Lap	

Létrehozva: 21.04.2026 18:30:52

Műszaki változások fenntartva