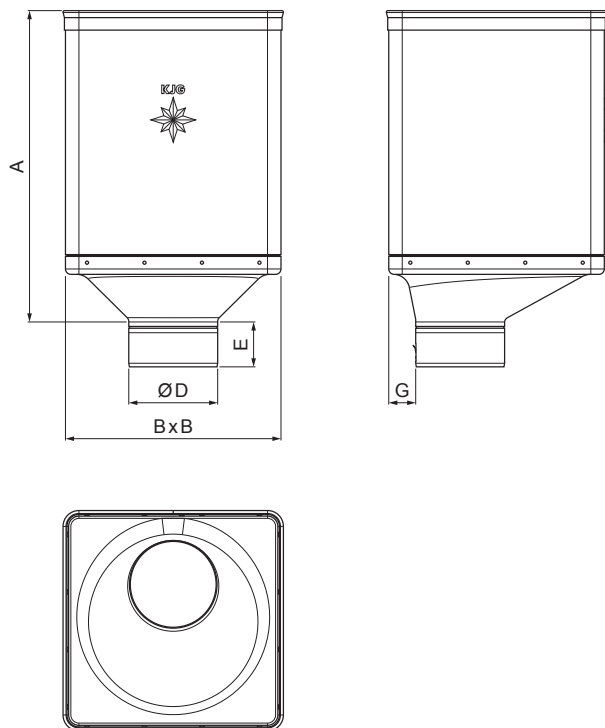


MŰSZAKI LAP

VÍZGYÜJTŐ ÜST DESIGN EXCENTRIKUS

M-MKLZ DX



M Réz – Natur

Méretek [mm]					
Néviages méret	A	B	D	E	G
80	340	240	79	44	30
100	336	240	99	50	30
120	333	240	119	60	30

INDEX	VÁLTOZÁS	DÁTUM	ALÁÍRÁS	KJG QUALITY®	Scan code for 3D model	
ANYAGMÁRKA	H.O.		TÖMEG kg	MÉRET		
MÉRET, FÉLKÉSZ TERMÉK	STN		OSZTÁLYOZÁSI SZÁM			
SEGÉDBERENDEZÉS	MEGJEGYZÉS		POZÍCIÓSZÁM			
KIDOLGOZTA Ing. Kluska M.	TECHNOLÓGUS		KORÁBBI RAJZ		RAJZSZÁM	
KIPRÓBÁLTA	NÉV		Vízgyűjtő üst DESIGN EXCENTRIKUS		Lapok száma M-MKLZ DX Lap	

Létrehozva: 05.06.2026 11:29:34

Műszaki változások fenntartva