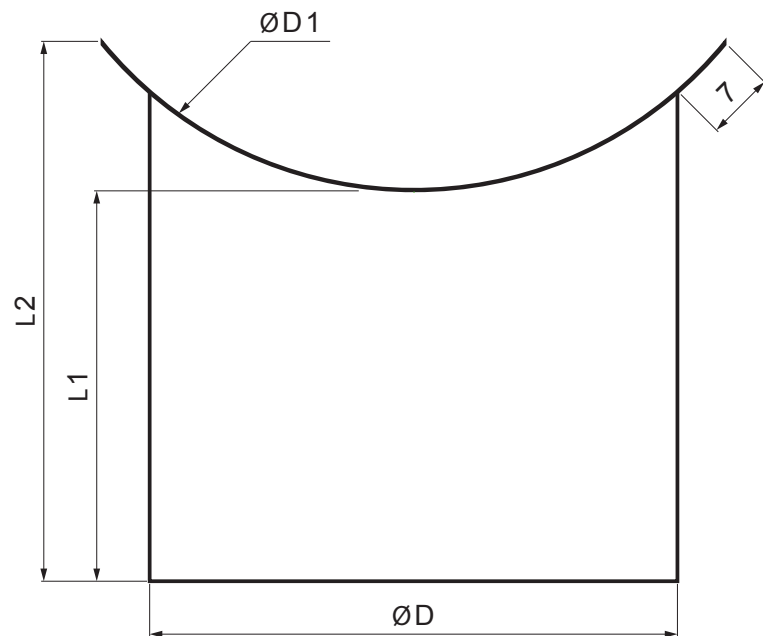


MŰSZAKI LAP CSONK

P-PHRD



AN Fastett acél – Antracit – RAL 7016

Méretek [mm]				
Néviéges méret	Ø D	Ø D 1	L 1	L 2
80	80	105	80	105
100	100	153	80	153
120	120	153	80	153

INDEX	VÁLTOZÁS	DÁTUM	ALÁÍRÁS	KJG QUALITY®	Scan code for 3D model	
ANYAGMÁRKA		H.O.	TÖMEG kg	MÉRET		
MÉRET, FÉLKÉSZ TERMÉK		STN	OSZTÁLYOZÁSI SZÁM			
SEGÉDBERENDEZÉS		MEGJEGYZÉS	POZÍCIÓSZÁM			
KIDOLGOZTA	Ing. Kluska M.	TECHNOLÓGUS		KORÁBBI RAJZ	RAJZSZÁM	
KIPRÓBÁLTA	NÉV		Csonk	Lapok száma	P-PHRD	Lap

Létrehozva: 21.04.2026 07:20:50

Műszaki változások fenntartva