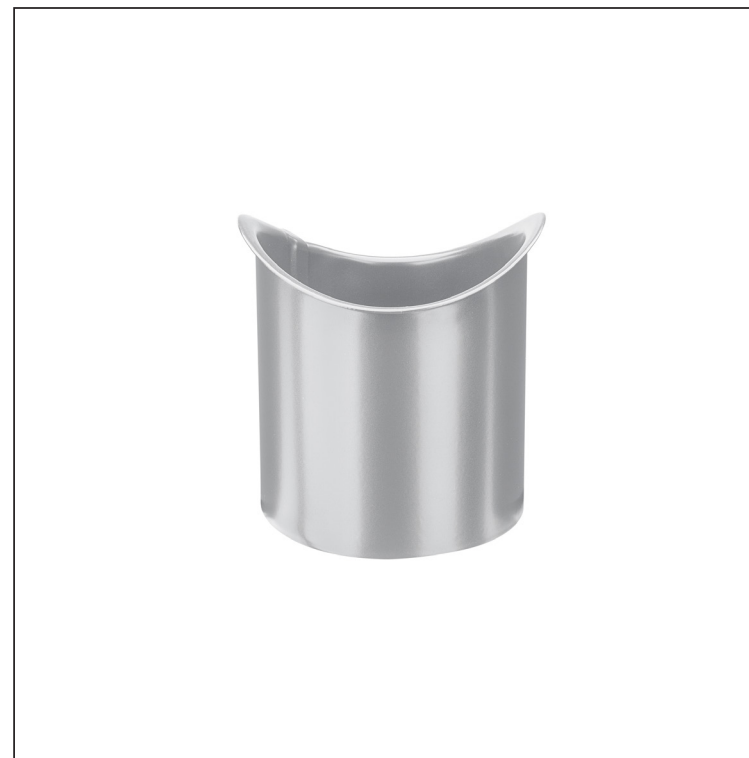
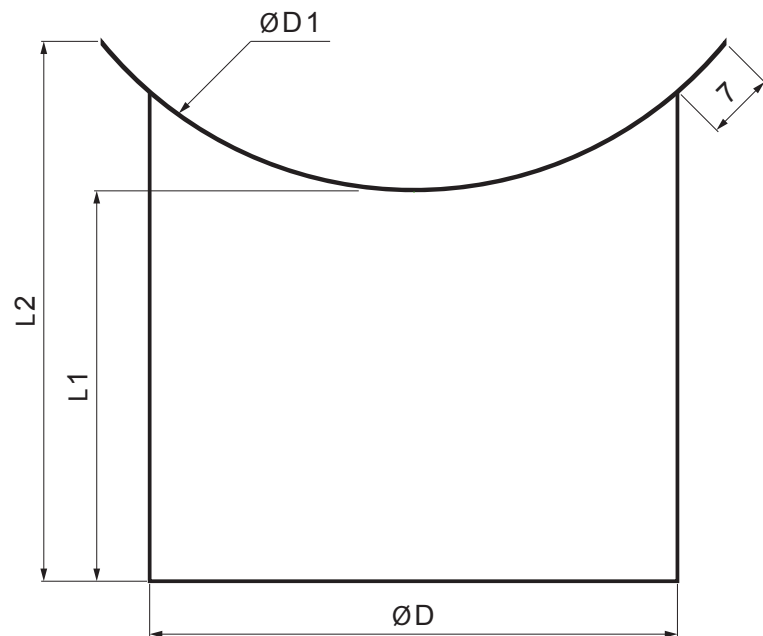


MŰSZAKI LAP CSONK

P-PHRD



BH Fastett acél – Világos ezüst – RAL 9006

Méretek [mm]				
Néviéges méret	ØD	ØD1	L 1	L 2
80	80	105	80	105
100	100	153	80	153
120	120	153	80	153

INDEX	VÁLTOZÁS	DÁTUM	ALÁÍRÁS	KJG QUALITY®		Scan code for 3D model	QR
ANYAGMÁRKA			H.O.	TÖMEG kg		MÉRET	
MÉRET, FÉLKÉSZ TERMÉK				STN		OSZTÁLYOZÁSI SZÁM	
SEGÉDBERENDEZÉS				MEGJEGYZÉS		POZÍCIÓSZÁM	
KIDOLGOZTA Ing. Kluska M.		TECHNOLÓGUS		KORÁBBI RAJZ		RAJZSZÁM	
KIPRÓBÁLTA				NÉV		Lapok száma	
NÉV				Csonk		P-PHRD	
				Lapok száma		Lap	

Létrehozva: 04.12.2025 07:14:50

Műszaki változások fenntartva