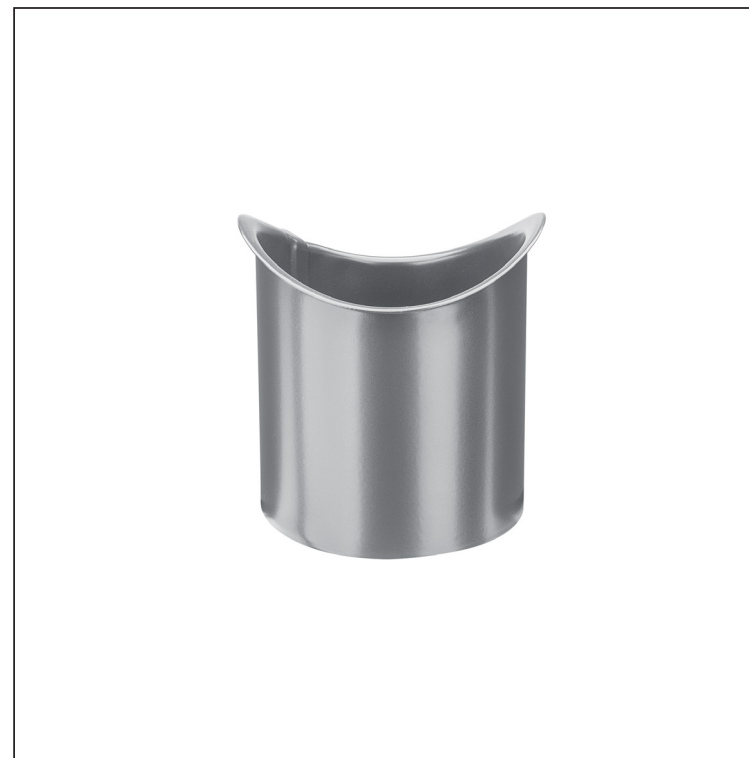
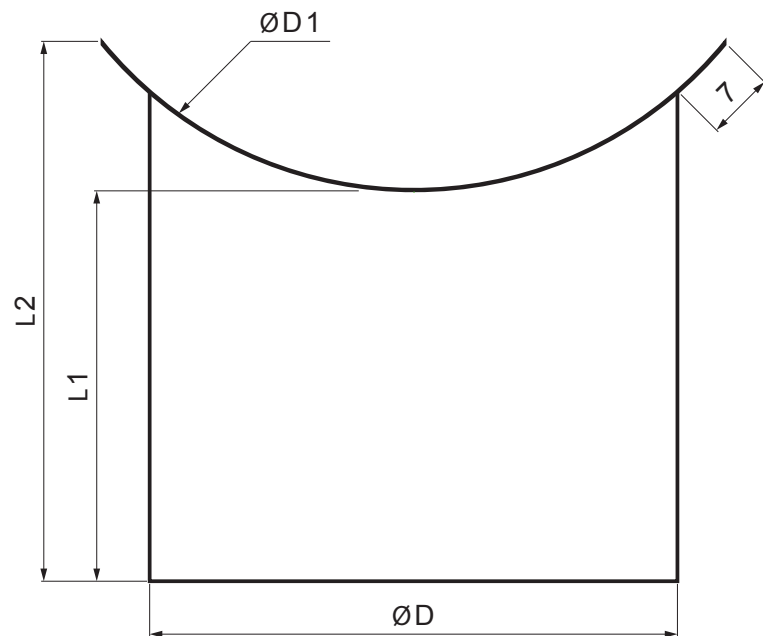


# MŰSZAKI LAP CSONK

# P-PHRD



**PS** Fastett acél – Galambszürke – RAL 7037

Méretek [mm]				
Néviéges méret	Ø D	Ø D 1	L 1	L 2
80	80	105	80	105
100	100	153	80	153
120	120	153	80	153

INDEX	VÁLTOZÁS	DÁTUM	ALÁÍRÁS		
ANYAGMÁRKA	H.O.	TÖMEG kg	MÉRET		
MÉRET, FÉLKÉSZ TERMÉK	SEGÉDBERENDEZÉS	STN	OSZTÁLYOZÁSI SZÁM		
KIDOLGOZTA Ing. Kluska M.	MEGJEGYZÉS	POZÍCIÓSZÁM			
KIPRÓBÁLTA	TECHNOLÓGUS	KORÁBBI RAJZ	RAJZSZÁM		
NÉV	Csonk	Lapok száma	P-PHRD	Lap	

Létrehozva: 05.06.2026 16:57:34

Műszaki változások fenntartva