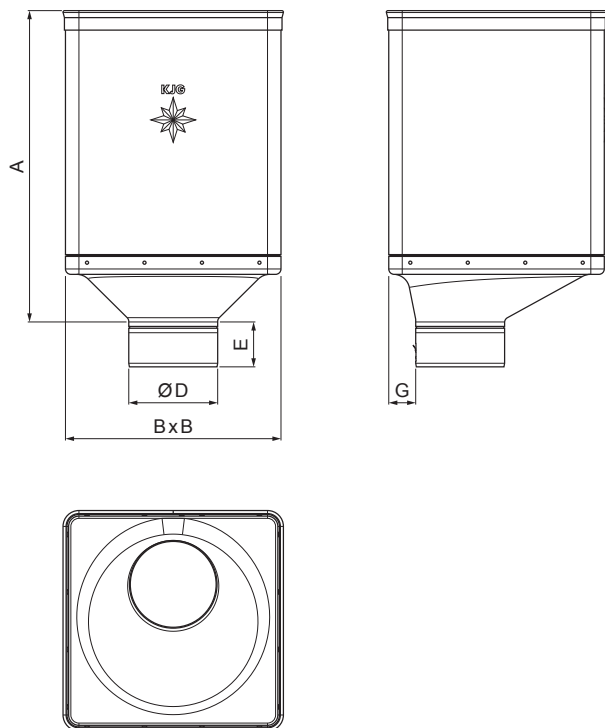


MŰSZAKI LAP

# VÍZGYÜJTŐ ÜST DESIGN EXCENTRIKUS

## P-PKLZ DX



**MZ** Fastett acél – Mohazöld – RAL 6005

INDEX	VÁLTOZÁS	DÁTUM	ALÁÍRÁS	<b>KJG</b> QUALITY®	Scan code for 3D model	
ANYAGMÁRKA	H.O.		TÖMEG kg	MÉRET		
MÉRET, FÉLKÉSZ TERMÉK	SEGÉDBERENDEZÉS		STN	OSZTÁLYOZÁSI SZÁM		
KIDOLGOZTA Ing. Kluska M.	MEGJEGYZÉS		POZÍCIÓSZÁM			
KIPRÓBÁLTA	TECHNOLÓGUS		KORÁBBI RAJZ	RAJZSZÁM		
NÉV	Vízgyűjtő üst DESIGN EXCENTRIKUS		Lapok száma	P-PKLZ DX	Lap	

Létrehozva: 06.06.2026 17:40:19

Műszaki változások fenntartva

Méretek [mm]					
Néviéges méret	A	B	D	E	G
80	340	240	79	44	30
100	336	240	99	50	30
120	333	240	119	60	30