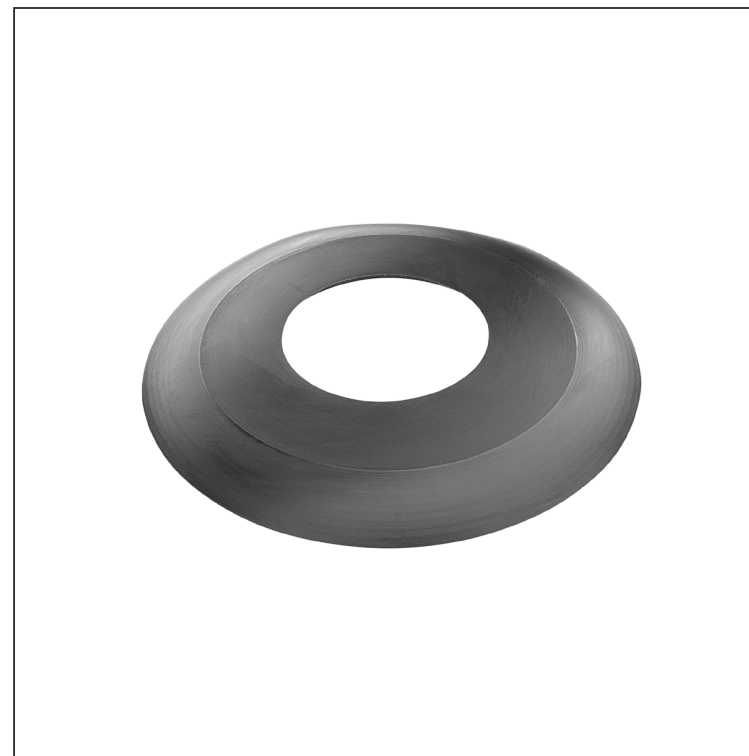
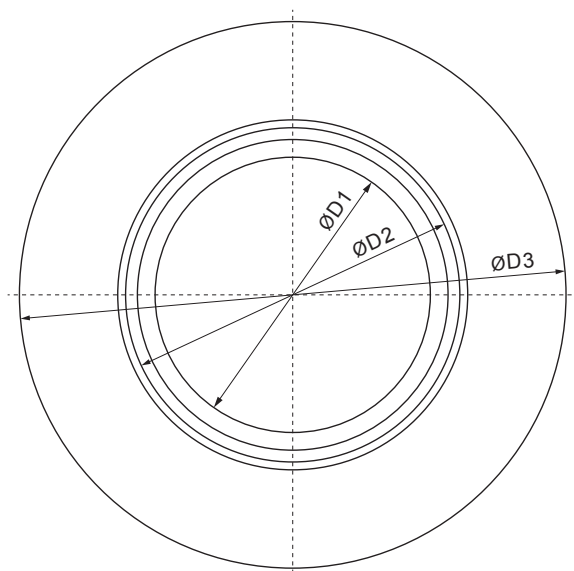
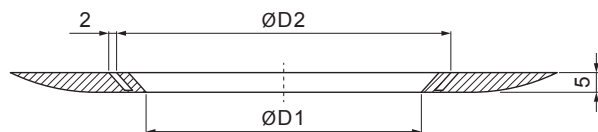


MŰSZAKI LAP

EPDM TÖMÍTŐ GUMI VÍZGYUJTÓ ŰSTRE

P-PKLZ T



IC EPDM – Fekete – RAL 9005

Méretek [mm]			
Néviéges méret	ØD1	ØD2	ØD3
70-85	70	85	140
100-110	90	95	140
110-125	100	120	169

INDEX	VÁLTOZÁS	DÁTUM	ALÁÍRÁS	KJG QUALITY®	Scan code for 3D model	
ANYAGMÁRKA		H.O.		TÖMEG kg	MÉRET	
MÉRET, FÉLKÉSZ TERMÉK				STN		OSZTÁLYOZÁSI SZÁM
SEGÉDBERENDEZÉS				MEGJEGYZÉS		POZÍCIÓSZÁM
KIDOLGOZTA	Ing. Kluska M.			KORÁBBI RAJZ		RAJZSZÁM
KIPRÓBÁLTA			TECHNOLÓGUS			
NÉV				Lapok száma		Lap
EPDM tömítő gumi vízgyűjtő űstre				P-PKLZ T		

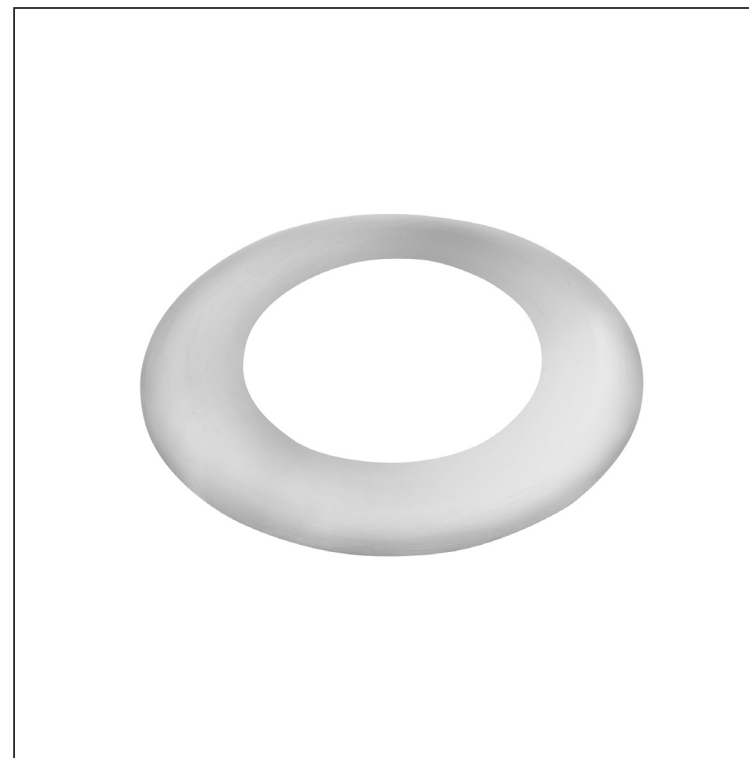
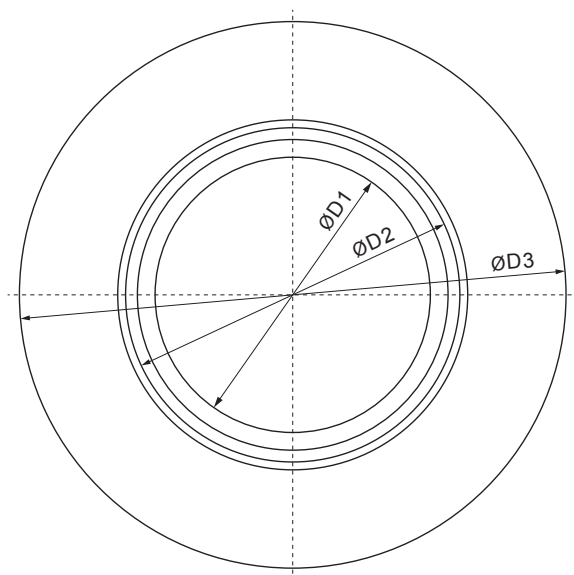
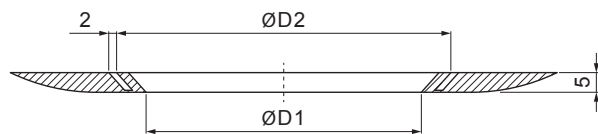
Létrehozva: 22.04.2026 10:58:38

Műszaki változások fenntartva

MŰSZAKI LAP

EPDM TÖMÍTŐ GUMI VÍZGYUJTÓ ŰSTRE

P-PKLZ T



PS EPDM – Galambszürke – RAL 7037

Méretek [mm]			
Névieges méret	ØD1	ØD2	ØD3
70-85	70	85	140
100-110	90	95	140
110-125	100	120	169

INDEX	VÁLTOZÁS	DÁTUM	ALÁÍRÁS	 
ANYAGMÁRKA	H.O.	TÖMEG kg	MÉRET	
MÉRET, FÉLKÉSZ TERMÉK	SEGÉDBERENDEZÉS	STN	OSZTÁLYOZÁSI SZÁM	
KIDOLGOZTA Ing. Kluska M.	MEGJEGYZÉS	POZÍCIÓSZÁM		
KIPRÓBÁLTA	TECHNOLÓGUS	KORÁBBI RAJZ	RAJZSZÁM	
NÉV	EPDM tömítő gumi vízgyűjtő űstre	Lapok száma	P-PKLZ T	Lap 

Létrehozva: 22.04.2026 10:58:38

Műszaki változások fenntartva