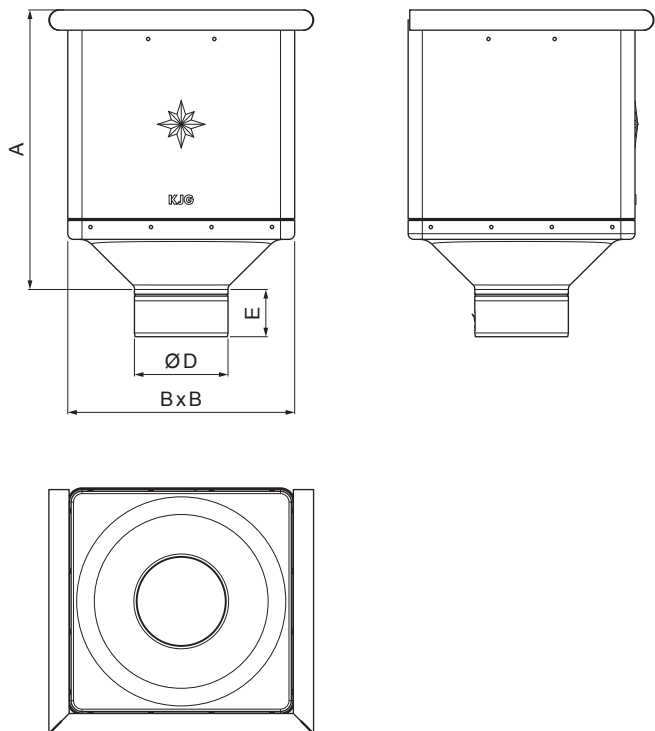


MŰSZAKI LAP

VÍZGYÜJTŐ ÜST KÖBÖS

P-PKLZ KU



IC Fastett acél – Fekete – RAL 9005

INDEX	VÁLTOZÁS	DÁTUM	ALÁÍRÁS	KJG QUALITY®	Scan code for 3D model	
ANYAGMÁRKA	H.O.		TÖMEG kg	MÉRET		
MÉRET, FÉLKÉSZ TERMÉK	SEGÉDBERENDEZÉS		STN	OSZTÁLYOZÁSI SZÁM		
KIDOLGOZTA Ing. Kluska M.	MEGJEGYZÉS		POZÍCIÓSZÁM			
KIPRÓBÁLTA	TECHNOLÓGUS		KORÁBBI RAJZ	RAJZSZÁM		
NÉV	Vízgyűjtő üst KÖBÖS		Lapok száma	P-PKLZ KU		Lap

Létrehozva: 21.04.2026 21:31:19

Műszaki változások fenntartva

Méretetek [mm]				
Néviéges méret	A	B	D	E
80	291	240	79	44
100	288	240	99	50
120	284	240	119	60