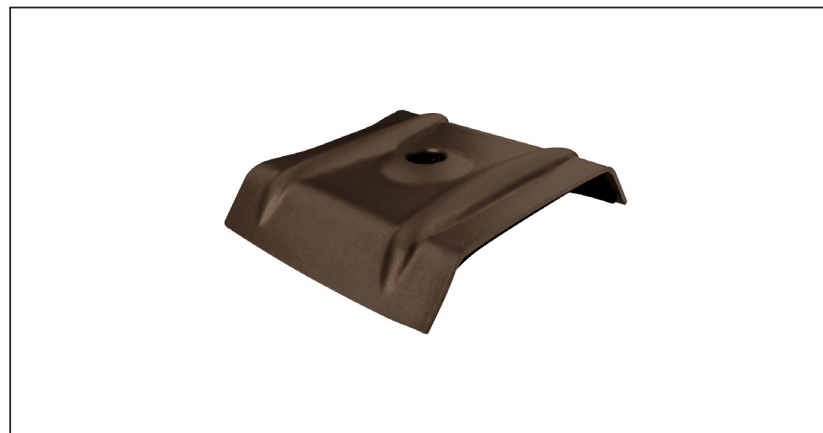
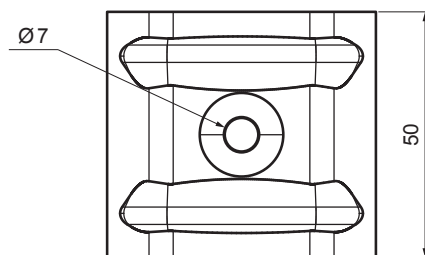
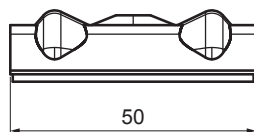
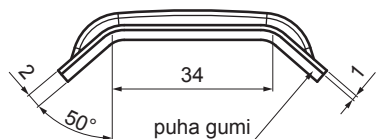


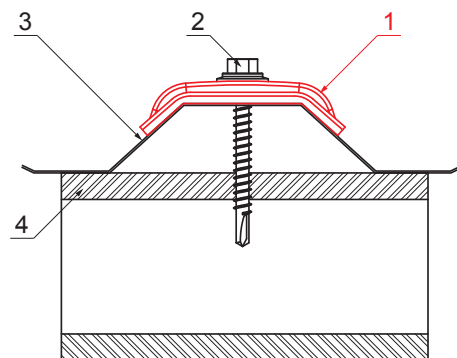
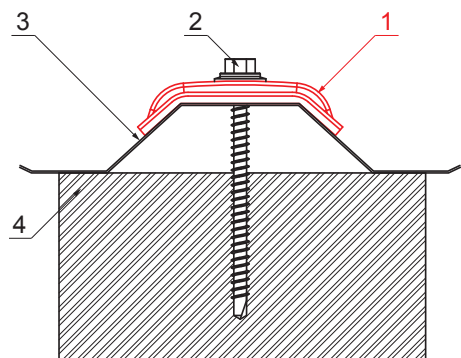
MŰSZAKI LAP

ALUMÍNIUM TEHERELOSZTÓ NYEREG/KALOTTE TR 18 TR-ORK TR18



ALKALMAZÁS:
- a TR rögzítésére annak felső hullámán

TULAJDONSÁGOK:
- növeli a stabilitást
- biztonságos rögzítés

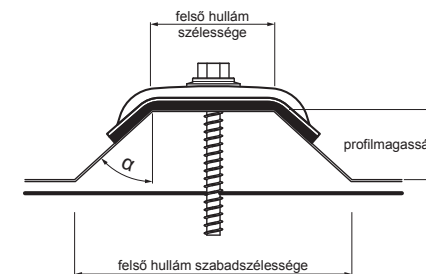


RÉSZLET:
1. alumínium teherelosztó nyereg/kalotte TR
2. önfúró csavar fához
3. trapézlemez - tetőprofil
4. faszerkezet

RÉSZLET:
1. alumínium teherelosztó nyereg/kalotte TR
2. önfúró csavar acélhoz
3. trapézlemez - tetőprofil
4. acélszerkezet

A HELYES BILINCS MEGHATÁROZÁSÁRA VONATKOZÓ ÉRTÉKEK:

- felső hullám szélessége (mm)
- α (°) szög
- vagy**
- a felső hullám szélessége (mm)
- profilmagasság (mm)
- felső hullám szabadszélessége (mm)



TM Alumínium színes – Barna – RAL 8028

INDEX	VÁLTOZÁS	DÁTUM	ALÁÍRÁS	KJG QUALITY®	Scan code for 3D model	QR CODE
ANYAGMÁRKA	H.O.		TÖMEG kg	MÉRET		
MÉRET, FÉLKÉSZ TERMÉK	STN		OSZTÁLYOZÁSI SZÁM			
SEGÉDBERENDEZÉS	MEGJEGYZÉS		POZÍCIÓSZÁM			
KIDOLGOZTA Ing. Kluska M.	KORÁBBI RAJZ		RAJZSZÁM			
KIPRÓBÁLTA	TECHNOLÓGUS		Lapok száma			
NÉV	Alumínium teherelosztó nyereg / kalotte TR 18		Lap TR-ORK TR18			

Létrehozva: 05.06.2026 05:34:01

Műszaki változások fenntartva