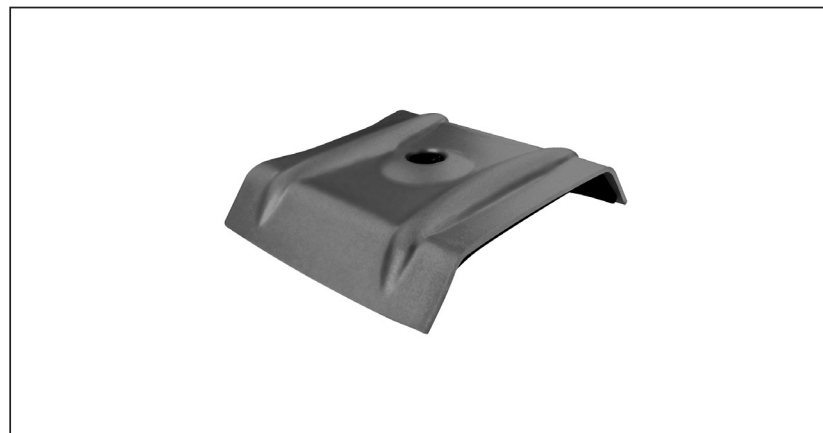
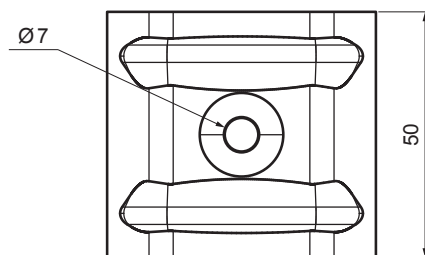
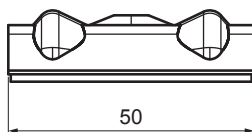
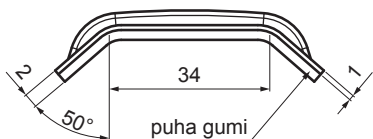


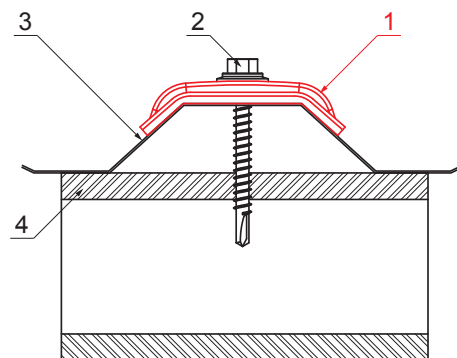
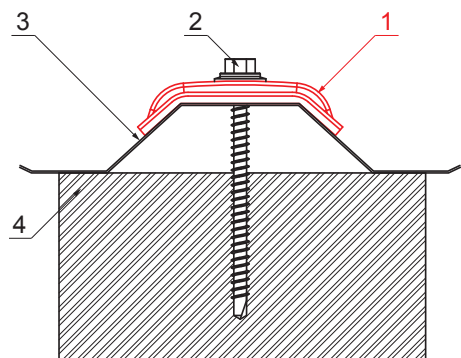
MŰSZAKI LAP

ALUMÍNIUM TEHERELOSZTÓ NYEREG/KALOTTE TR 18 TR-ORK TR18



ALKALMAZÁS:
- a TR rögzítésére annak felső hullámán

TULAJDONSÁGOK:
- növeli a stabilitást
- biztonságos rögzítés

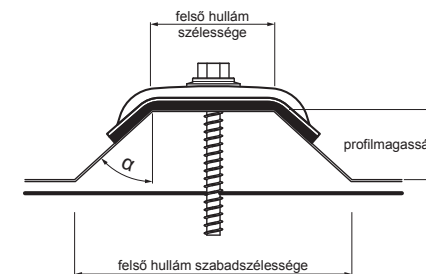


RÉSZLET:
1. alumínium teherelosztó nyereg/kalotte TR
2. önfúró csavar fához
3. trapézlemez - tetőprofil
4. faszervezet

RÉSZLET:
1. alumínium teherelosztó nyereg/kalotte TR
2. önfúró csavar acélhoz
3. trapézlemez - tetőprofil
4. acélszerkezet

A HELYES BILINCS MEGHATÁROZÁSÁRA VONATKOZÓ ÉRTÉKEK:

- felső hullám szélessége (mm)
- α (°) szög
- vagy**
- a felső hullám szélessége (mm)
- profilmagasság (mm)
- felső hullám szabadszélessége (mm)



AN Alumínium színes – Antracit – RAL 7016

INDEX	VÁLTOZÁS	DÁTUM	ALÁÍRÁS	KJG QUALITY	Scan code for 3D model	QR
ANYAGMÁRKA			H.O.	TÖMEG kg	MÉRET	
MÉRET, FÉLKÉSZ TERMÉK				STN	OSZTÁLYOZÁSI SZÁM	
SEGÉDBERENDEZÉS				MEGJEGYZÉS	POZÍCIÓSZÁM	
KIDOLGOZTA Ing. Kluska M.				KORÁBBI RAJZ	RAJZSZÁM	
KIPRÓBÁLTA			TECHNOLÓGUS			
NÉV			Alumínium teherelosztó nyereg / kalotte TR 18		Lapok száma	TR-ORK TR18 Lap

Létrehozva: 22.04.2026 10:59:28

Műszaki változások fenntartva