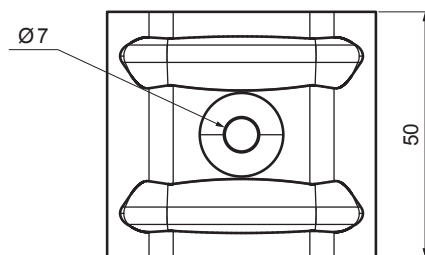
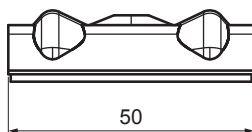
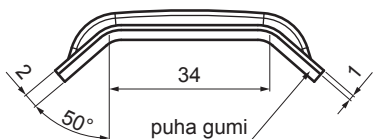


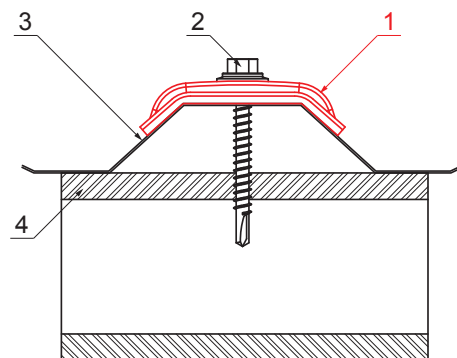
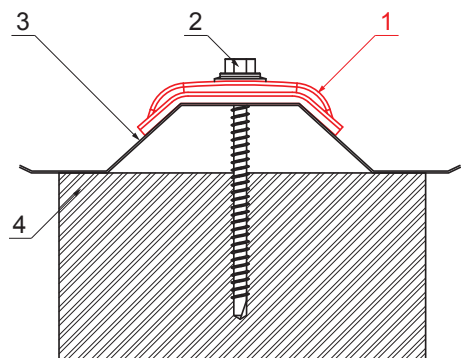
MŰSZAKI LAP

# ALUMÍNIUM TEHERELOSZTÓ NYEREG/KALOTTE TR 18 TR-ORK TR18



**ALKALMAZÁS:**  
- a TR rögzítésére annak felső hullámán

**TULAJDONSÁGOK:**  
- növeli a stabilitást  
- biztonságos rögzítés

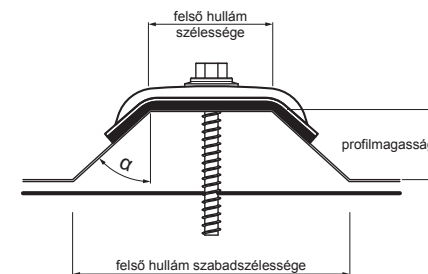


**RÉSZLET:**  
1. alumínium teherelosztó nyereg/kalotte TR  
2. önfúró csavar fához  
3. trapézlemez - tetőprofil  
4. faszerkezet

**RÉSZLET:**  
1. alumínium teherelosztó nyereg/kalotte TR  
2. önfúró csavar acélhoz  
3. trapézlemez - tetőprofil  
4. acélszerkezet

**A HELYES BILINCS MEGHATÁROZÁSÁRA VONATKOZÓ ÉRTÉKEK:**

- felső hullám szélessége (mm)
  - $\alpha$  (°) szög
- vagy**
- a felső hullám szélessége (mm)
  - profilmagasság (mm)
  - felső hullám szabadszélessége (mm)



**MH** Alumínium színes – Cserépszín – RAL 8004

INDEX	VÁLTOZÁS	DÁTUM	ALÁÍRÁS	<b>KJG</b> QUALITY®	Scan code for 3D model	QR
ANYAGMÁRKA			H.O.	TÖMEG kg	MÉRET	
MÉRET, FÉLKÉSZ TERMÉK				STN	OSZTÁLYOZÁSI SZÁM	
SEGÉDBERENDEZÉS				MEGJEGYZÉS	POZÍCIÓSZÁM	
KIDOLGOZTA Ing. Kluska M.				KORÁBBI RAJZ	RAJZSZÁM	
KIPRÓBÁLTA			TECHNOLÓGUS			
NÉV			Alumínium teherelosztó nyereg / kalotte TR 18		Lapok száma	TR-ORK TR18 Lap

Létrehozva: 06.03.2026 15:07:41

Műszaki változások fenntartva