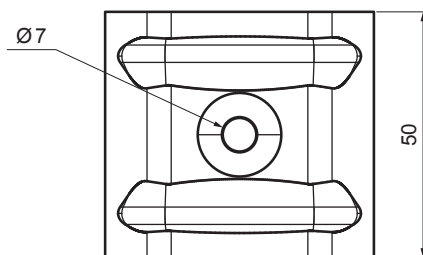
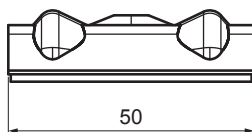
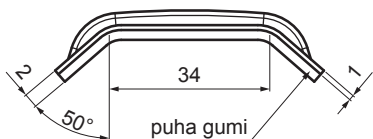


MŰSZAKI LAP

# ALUMÍNIUM TEHERELOSZTÓ NYEREG/KALOTTE TR 18 TR-ORK TR18

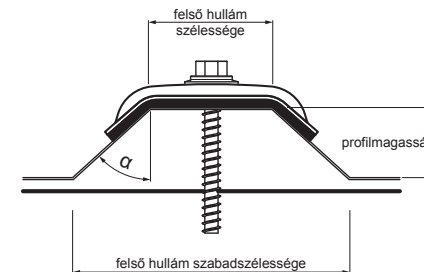


## A HELYES BILINCS MEGHATÁROZÁSÁRA VONATKOZÓ ÉRTÉKEK:

- felső hullám szélessége (mm)
- $\alpha$  (°) szög

### vagy

- a felső hullám szélessége (mm)
- profilmagasság (mm)
- felső hullám szabadszélessége (mm)

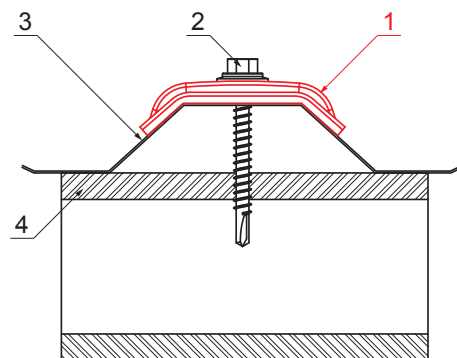
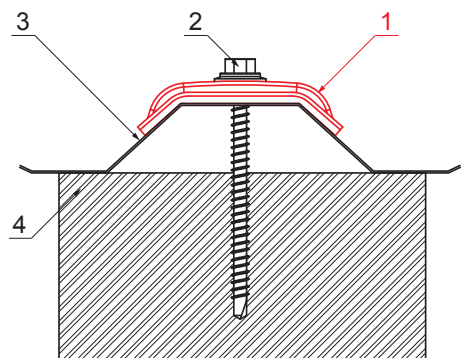


## ALKALMAZÁS:

- a TR rögzítésére annak felső hullámán

## TULAJDONSÁGOK:

- növeli a stabilitást
- biztonságos rögzítés



## RÉSZLET:

1. alumínium teherelosztó nyereg/kalotte TR
2. önfúró csavar fához
3. trapézlemez - tetőprofil
4. faszerkezet

## RÉSZLET:

1. alumínium teherelosztó nyereg/kalotte TR
2. önfúró csavar acélhoz
3. trapézlemez - tetőprofil
4. acélszerkezet

**BHT** Alumínium színes – Sötét ezüst – RAL 9007

INDEX	VÁLTOZÁS	DÁTUM	ALÁÍRÁS	<b>KJG</b> QUALITY®	Scan code for 3D model	QR
ANYAGMÁRKA	H.O.		TÖMEG kg	MÉRET		
MÉRET, FÉLKÉSZ TERMÉK	STN		OSZTÁLYOZÁSI SZÁM			
SEGÉDBERENDEZÉS	MEGJEGYZÉS		POZÍCIÓSZÁM			
KIDOLGOZTA Ing. Kluska M.	KORÁBBI RAJZ		RAJZSZÁM			
KIPRÓBÁLTA	TECHNOLÓGUS		Lapok száma			
NEV	Alumínium teherelosztó nyereg / kalotte TR 18		TR-ORK TR18			
			Lap			

Létrehozva: 22.05.2026 23:41:37

Műszaki változások fenntartva