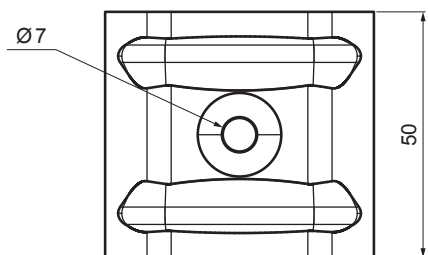
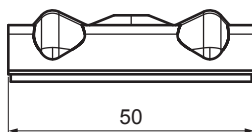
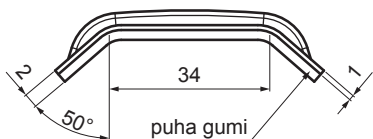


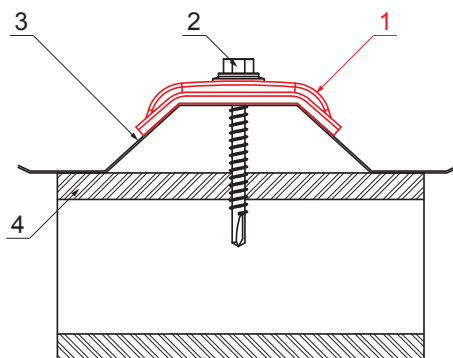
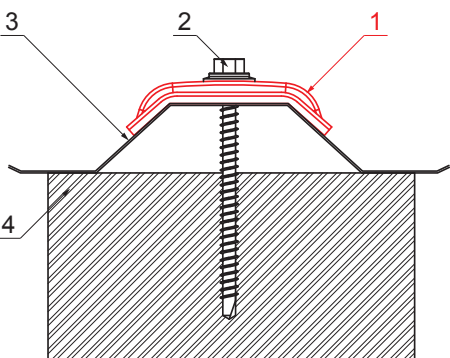
MŰSZAKI LAP

# ALUMÍNIUM TEHERELOSZTÓ NYEREG/KALOTTE TR 18 TR-ORK TR18



**ALKALMAZÁS:**  
- a TR rögzítésére annak felső hullámán

**TULAJDONSÁGOK:**  
- növeli a stabilitást  
- biztonságos rögzítés

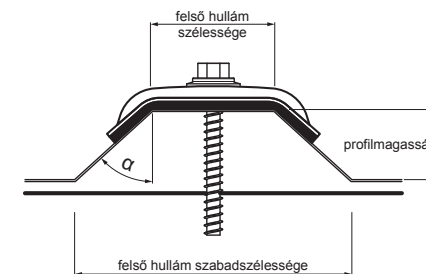


**RÉSZLET:**  
1. alumínium teherelosztó nyereg/kalotte TR  
2. önfúró csavar fához  
3. trapézlemez - tetőprofil  
4. faszerkezet

**RÉSZLET:**  
1. alumínium teherelosztó nyereg/kalotte TR  
2. önfúró csavar acélhoz  
3. trapézlemez - tetőprofil  
4. acélszerkezet

**A HELYES BILINCS MEGHATÁROZÁSÁRA VONATKOZÓ ÉRTÉKEK:**

- felső hullám szélessége (mm)
  - $\alpha$  (°) szög
- vagy**
- a felső hullám szélessége (mm)
  - profilmagasság (mm)
  - felső hullám szabadszélessége (mm)



**W** Alumínium – Natur

INDEX	VÁLTOZÁS	DÁTUM	ALÁÍRÁS	<b>KJG</b> QUALITY	Scan code for 3D model	QR
ANYAGMÁRKA	H.O.		TÖMEG kg	MÉRET		
MÉRET, FÉLKÉSZ TERMÉK	STN		OSZTÁLYOZÁSI SZÁM			
SEGÉDBERENDEZÉS	MEGJEGYZÉS		POZÍCIÓSZÁM			
KIDOLGOZTA Ing. Kluska M.	KORÁBBI RAJZ		RAJZSZÁM			
KIPRÓBÁLTA	TECHNOLÓGUS		Lapok száma			
NEV	Alumínium teherelosztó nyereg / kalotte TR 18		Lap TR-ORK TR18			

Létrehozva: 21.04.2026 19:04:55

Műszaki változások fenntartva