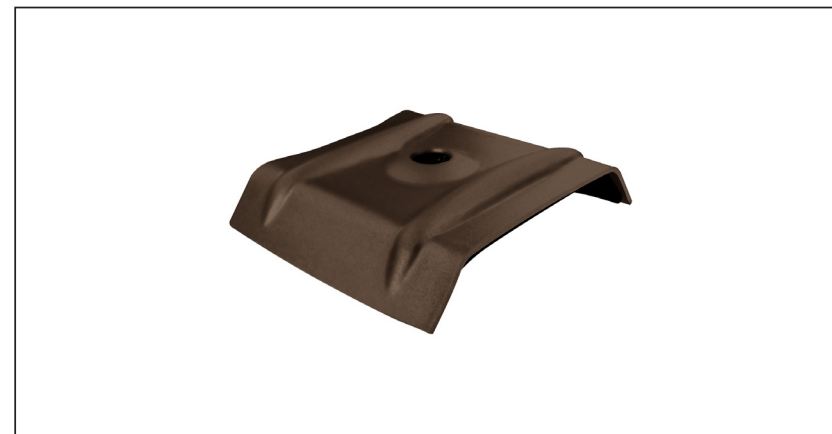
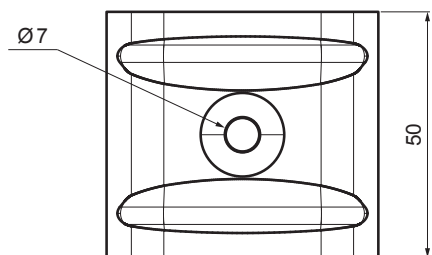
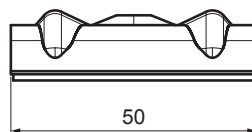
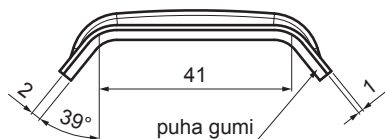


## ALUMÍNIUM TEHERELOSZTÓ NYEREG/KALOTTE TR 35 TR-ORK TR35



## ALKALMAZÁS:

- a TR rögzítésére annak felső hullámán

## TULAJDONSÁGOK:

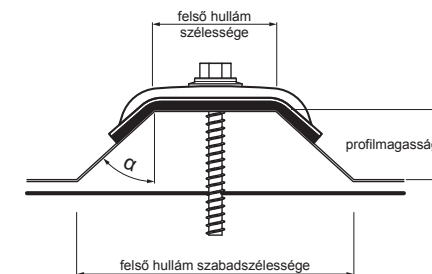
- növeli a stabilitást  
- biztonságos rögzítés

## A HELYES BILINCS MEGHATÁROZÁSÁRA VONATKOZÓ ÉRTÉKEK:

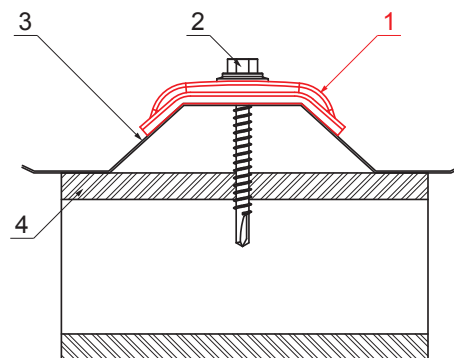
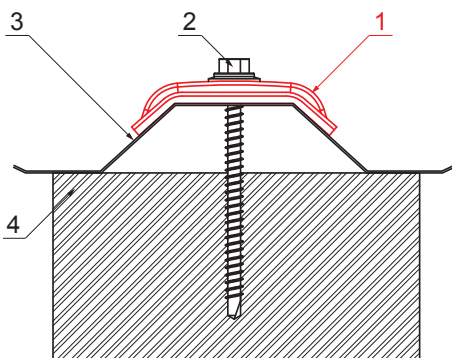
- felső hullám szélessége (mm)  
-  $\alpha$  (°) szög

## vagy

- a felső hullám szélessége (mm)  
- profilmagasság (mm)  
- felső hullám szabadszélessége (mm)



Alumínium színes – Barna – RAL 8028



## RÉSZLET:

1. alumínium teherelosztó nyereg/kalotte TR
2. önfúró csavar fához
3. trapézlemez - tetőprofil
4. faszerkezet

## RÉSZLET:

1. alumínium teherelosztó nyereg/kalotte TR
2. önfúró csavar acélhoz
3. trapézlemez - tetőprofil
4. acélszerkezet

INDEX	VÁLTOZÁS	DÁTUM	ALÁÍRÁS		
ANYAGMÁRKA			H.O.	TÖMEG kg	MÉRET
MÉRET, FÉLKÉSZ TERMÉK				STN	OSZTÁLYOZÁSI SZÁM
SEGÉDBERENDEZÉS				MEGJEGYZÉS	POZÍCIÓSZÁM
KIDOLGOZTA Ing. Kluska M.				KORÁBBI RAJZ	RAJZSZÁM
KIPRÓBÁLTA					
TECHNOLÓGUS			TECHNOLÓGUS		
NÉV			Alumínium teherelosztó nyereg / kalotte TR 35		Lapok száma
					TR-ORK TR35
					Lap

Létrehozva: 05.06.2026 05:19:20

Műszaki változások fenntartva