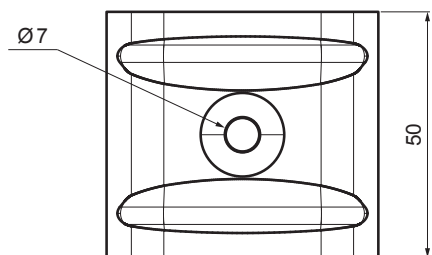
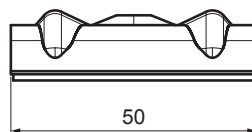
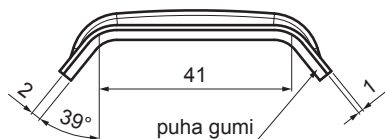


ALUMÍNIUM TEHERELOSZTÓ NYEREG/KALOTTE TR 35 TR-ORK TR35

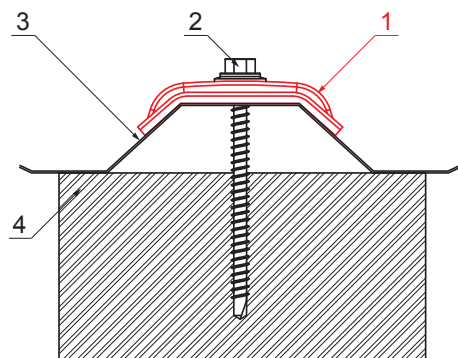


ALKALMAZÁS:

- a TR rögzítésére annak felső hullámán

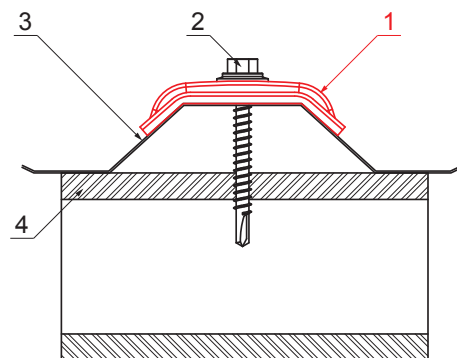
TULAJDONSÁGOK:

- növeli a stabilitást
- biztonságos rögzítés



RÉSZLET:

1. alumínium teherelosztó nyereg/kalotte TR
2. önfúró csavar fához
3. trapézlemez - tetőprofil
4. faszerkezet



RÉSZLET:

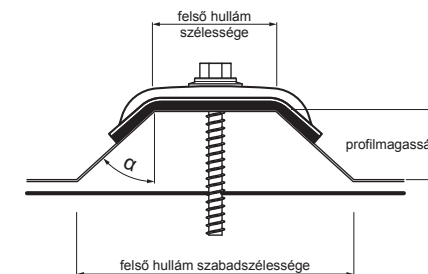
1. alumínium teherelosztó nyereg/kalotte TR
2. önfúró csavar acélhoz
3. trapézlemez - tetőprofil
4. acélszerkezet

A HELYES BILINCS MEGHATÁROZÁSÁRA VONATKOZÓ ÉRTÉKEK:

- felső hullám szélessége (mm)
- α (°) szög

vagy

- a felső hullám szélessége (mm)
- profilmagasság (mm)
- felső hullám szabadszélessége (mm)



MH Alumínium színes – Cserépszín – RAL 8004

INDEX	VÁLTOZÁS	DÁTUM	ALÁÍRÁS	KJG QUALITY®	Scan code for 3D model	QR
ANYAGMÁRKA		H.O.	TÖMEG kg	MÉRET		
MÉRET, FÉLKÉSZ TERMÉK						
SEGÉDBERENDEZÉS			STN	OSZTÁLYOZÁSI SZÁM		
KIDOLGOZTA Ing. Kluska M.			MEGJEGYZÉS	POZÍCIÓSZÁM		
KIPRÓBÁLTA						
TECHNOLÓGUS	TECHNOLÓGUS		KORÁBBI RAJZ	RAJZSZÁM		
NÉV	Alumínium teherelosztó nyereg / kalotte TR 35		Lapok száma	TR-ORK TR35	Lap	

Létrehozva: 22.04.2026 11:19:59

Műszaki változások fenntartva