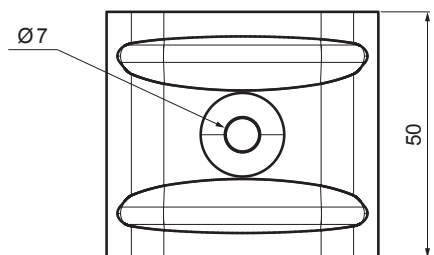
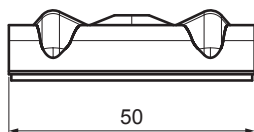
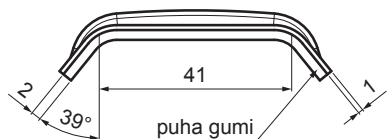


MŰSZAKI LAP

ALUMÍNIUM TEHERELOSZTÓ NYEREG/KALOTTE TR 35 TR-ORK TR35

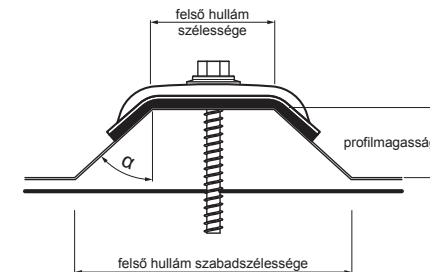


A HELYES BILINCS MEGHATÁROZÁSÁRA VONATKOZÓ ÉRTÉKEK:

- felső hullám szélessége (mm)
- α (°) szög

vagy

- a felső hullám szélessége (mm)
- profilmagasság (mm)
- felső hullám szabadszélessége (mm)

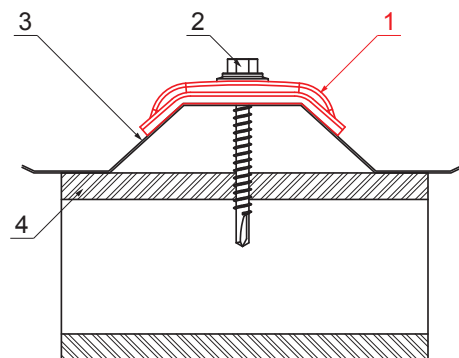
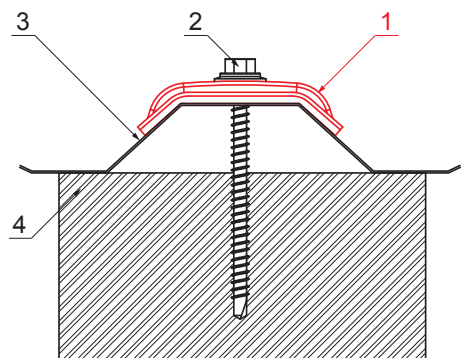


ALKALMAZÁS:

- a TR rögzítésére annak felső hullámán

TULAJDONSÁGOK:

- növeli a stabilitást
- biztonságos rögzítés



RÉSZLET:

1. alumínium teherelosztó nyereg/kalotte TR
2. önfúró csavar fához
3. trapézlemez - tetőprofil
4. faszerkezet

RÉSZLET:

1. alumínium teherelosztó nyereg/kalotte TR
2. önfúró csavar acélhoz
3. trapézlemez - tetőprofil
4. acélszerkezet

BH Alumínium színes – Világos ezüst – RAL 9006

INDEX	VÁLTOZÁS	DÁTUM	ALÁÍRÁS	KJG QUALITY®	Scan code for 3D model	QR CODE
ANYAGMÁRKA	H.O.		TÖMEG kg	MÉRET		
MÉRET, FÉLKÉSZ TERMÉK	STN		OSZTÁLYOZÁSI SZÁM		POZÍCIÓSZÁM	
SEGÉDBERENDEZÉS	MEGJEGYZÉS		RAJZSZÁM		RAJZSZÁM	
KIDOLGOZTA Ing. Kluska M.	TECHNOLÓGUS		KORÁBBI RAJZ		RAJZSZÁM	
KIPRÓBÁLTA	TECHNOLÓGUS		KORÁBBI RAJZ		RAJZSZÁM	
NÉV	Alumínium teherelosztó nyereg / kalotte TR 35		Lapok száma		TR-ORK TR35 Lap	

Létrehozva: 22.05.2026 23:17:20

Műszaki változások fenntartva