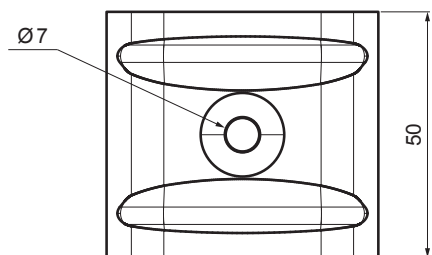
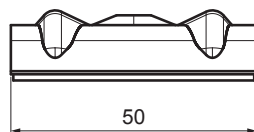
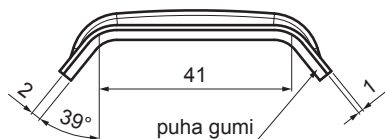


## ALUMÍNIUM TEHERELOSZTÓ NYEREG/KALOTTE TR 35 TR-ORK TR35

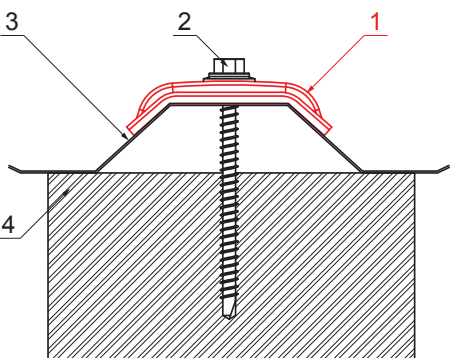


## ALKALMAZÁS:

- a TR rögzítésére annak felső hullámán

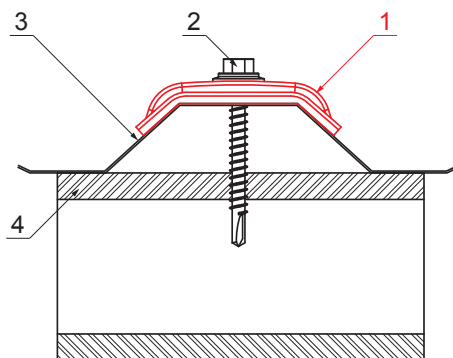
## TULAJDONSÁGOK:

- növeli a stabilitást  
- biztonságos rögzítés



## RÉSZLET:

1. alumínium teherelosztó nyereg/kalotte TR
2. önfúró csavar fához
3. trapézlemez - tetőprofil
4. faszerkezet



## RÉSZLET:

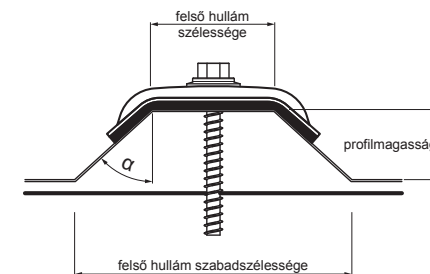
1. alumínium teherelosztó nyereg/kalotte TR
2. önfúró csavar acélhoz
3. trapézlemez - tetőprofil
4. acélszerkezet

## A HELYES BILINCS MEGHATÁROZÁSÁRA VONATKOZÓ ÉRTÉKEK:

- felső hullám szélessége (mm)
- $\alpha$  (°) szög

## vagy

- a felső hullám szélessége (mm)
- profilmagasság (mm)
- felső hullám szabadszélessége (mm)



Alumínium színes – Galambszürke – RAL 7037

INDEX	VÁLTOZÁS	DÁTUM	ALÁÍRÁS		
ANYAGMÁRKA		H.O.	TÖMEG kg		
MÉRET, FÉLKÉSZ TERMÉK				STN	OSZTÁLYOZÁSI SZÁM
SEGÉDBERENDEZÉS				MEGJEGYZÉS	POZÍCIÓSZÁM
KIDOLGOZTA Ing. Kluska M.				KORÁBBI RAJZ	RAJZSZÁM
KIPRÓBÁLTA					
TECHNOLÓGUS	TECHNOLÓGUS			KORÁBBI RAJZ	RAJZSZÁM
NÉV	Alumínium teherelosztó nyereg / kalotte TR 35			Lapok száma	TR-ORK TR35 Lap

Létrehozva: 05.06.2026 07:42:25

Műszaki változások fenntartva