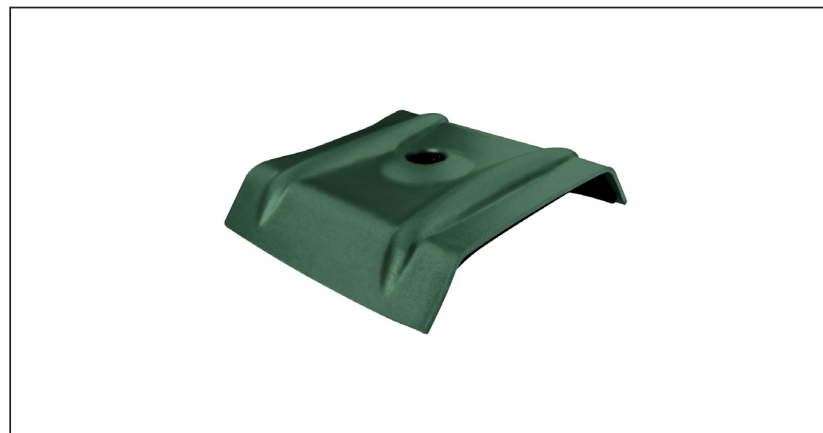
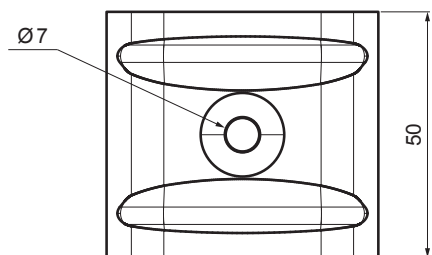
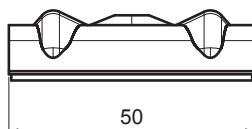
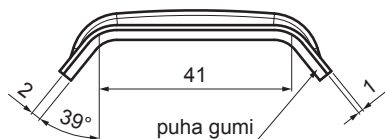


MŰSZAKI LAP

ALUMÍNIUM TEHERELOSZTÓ NYEREG/KALOTTE TR 35 TR-ORK TR35

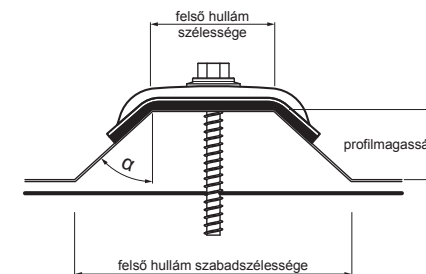


A HELYES BILINCS MEGHATÁROZÁSÁRA VONATKOZÓ ÉRTÉKEK:

- felső hullám szélessége (mm)
- α (°) szög

vagy

- a felső hullám szélessége (mm)
- profilmagasság (mm)
- felső hullám szabadszélessége (mm)

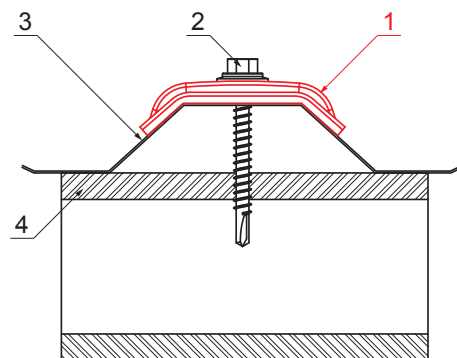
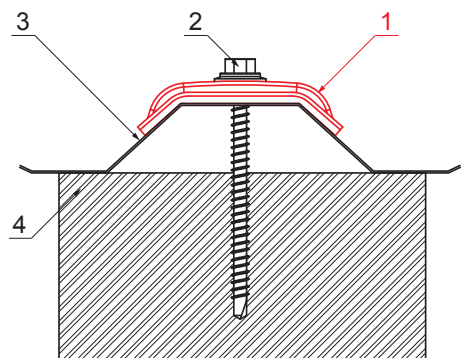


ALKALMAZÁS:

- a TR rögzítésére annak felső hullámán

TULAJDONSÁGOK:

- növeli a stabilitást
- biztonságos rögzítés



RÉSZLET:

1. alumínium teherelosztó nyereg/kalotte TR
2. önfúró csavar fához
3. trapézlemez - tetőprofil
4. faszerkezet

RÉSZLET:

1. alumínium teherelosztó nyereg/kalotte TR
2. önfúró csavar acélhoz
3. trapézlemez - tetőprofil
4. acélszerkezet



Alumínium színes – Mohazöld – RAL 6005

INDEX	VÁLTOZÁS	DÁTUM	ALÁÍRÁS	KJG QUALITY	Scan code for 3D model	QR
ANYAGMÁRKA			H.O.	TÖMEG kg	MÉRET	
MÉRET, FÉLKÉSZ TERMÉK				STN	OSZTÁLYOZÁSI SZÁM	
SEGÉDBERENDEZÉS				MEGJEGYZÉS	POZÍCIÓSZÁM	
KIDOLGOZTA Ing. Kluska M.				KORÁBBI RAJZ	RAJZSZÁM	
KIPRÓBÁLTA						
TECHNOLÓGUS			TECHNOLÓGUS			
NÉV			Alumínium teherelosztó nyereg / kalotte TR 35		Lapok száma	TR-ORK TR35 Lap

Létrehozva: 06.06.2026 13:47:32

Műszaki változások fenntartva