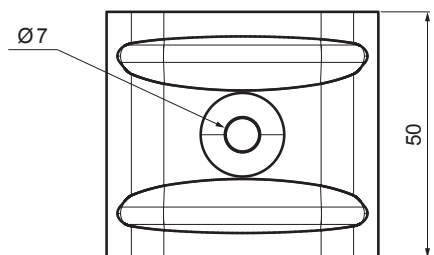
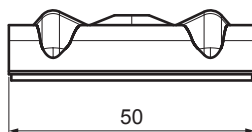
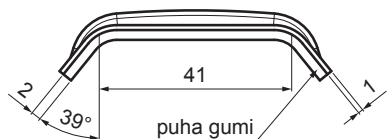


MŰSZAKI LAP

ALUMÍNIUM TEHERELOSZTÓ NYEREG/KALOTTE TR 35 TR-ORK TR35

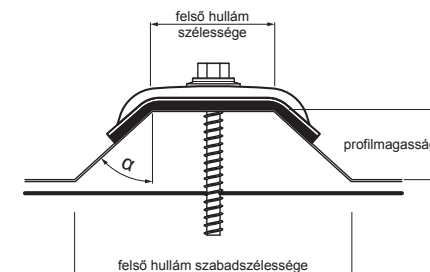


A HELYES BILINCS MEGHATÁROZÁSÁRA VONATKOZÓ ÉRTÉKEK:

- felső hullám szélessége (mm)
- α (°) szög

vagy

- a felső hullám szélessége (mm)
- profilmagasság (mm)
- felső hullám szabadszélessége (mm)

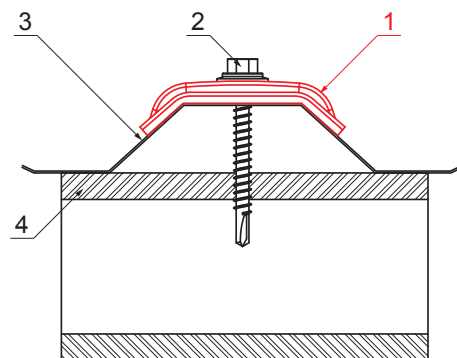
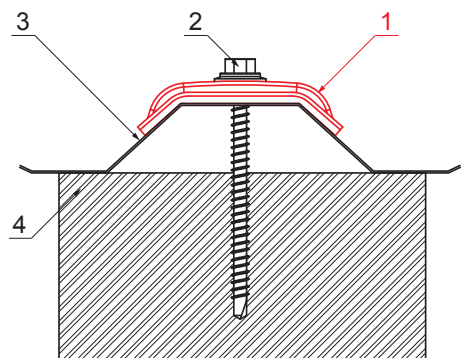


ALKALMAZÁS:

- a TR rögzítésére annak felső hullámán

TULAJDONSÁGOK:

- növeli a stabilitást
- biztonságos rögzítés



RÉSZLET:

1. alumínium teherelosztó nyereg/kalotte TR
2. önfúró csavar fához
3. trapézlemez - tetőprofil
4. faszerkezet

RÉSZLET:

1. alumínium teherelosztó nyereg/kalotte TR
2. önfúró csavar acélhoz
3. trapézlemez - tetőprofil
4. acélszerkezet

B Alumínium színes – Fehér – RAL 9010

| | | | | | | |
|---------------------------|----------|-------|---|------------------------|------------------------|-----------------|
| INDEX | VÁLTOZÁS | DÁTUM | ALÁÍRÁS | KJG QUALITY® | Scan code for 3D model | QR code |
| ANYAGMÁRKA | | | H.O. | TÖMEG kg | MÉRET | |
| MÉRET, FÉLKÉSZ TERMÉK | | | | STN | OSZTÁLYOZÁSI SZÁM | |
| SEGÉDBERENDEZÉS | | | | MEGJEGYZÉS | POZÍCIÓSZÁM | |
| KIDOLGOZTA Ing. Kluska M. | | | | KORÁBBI RAJZ | RAJZSZÁM | |
| KIPRÓBÁLTA | | | TECHNOLÓGUS | | | |
| NÉV | | | Alumínium teherelosztó nyereg / kalotte TR 35 | | Lapok száma | TR-ORK TR35 Lap |

Létrehozva: 06.06.2026 23:41:02

Műszaki változások fenntartva