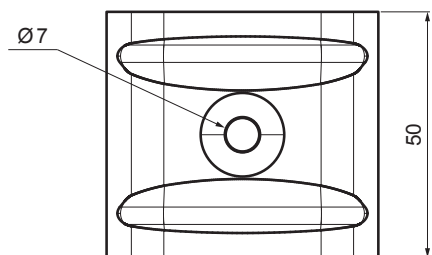
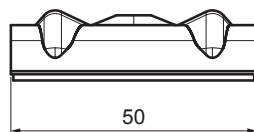
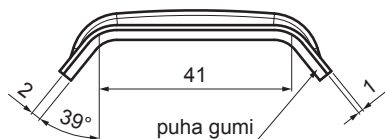


ALUMÍNIUM TEHERELOSZTÓ NYEREG/KALOTTE TR 35 TR-ORK TR35



ALKALMAZÁS:

- a TR rögzítésére annak felső hullámán

TULAJDONSÁGOK:

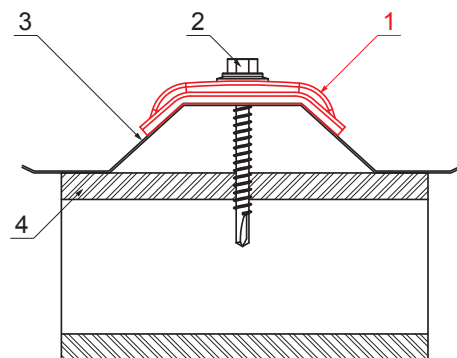
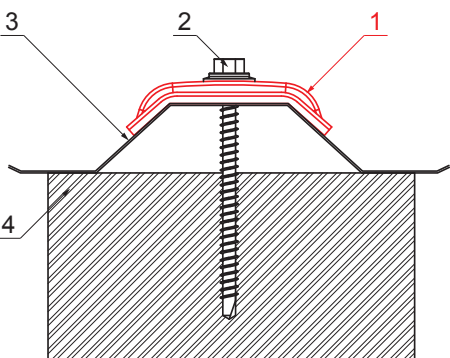
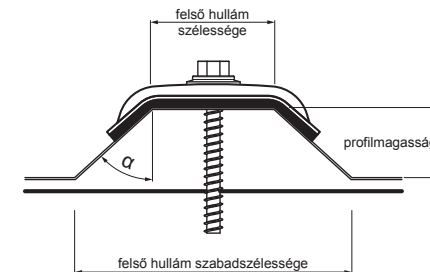
- növeli a stabilitást
- biztonságos rögzítés

A HELYES BILINCS MEGHATÁROZÁSÁRA
VONATKOZÓ ÉRTÉKEK:

- felső hullám szélessége (mm)
- α (°) szög

vagy

- a felső hullám szélessége (mm)
- profilmagasság (mm)
- felső hullám szabadszélessége (mm)



RÉSZLET:

1. alumínium teherelosztó nyereg/kalotte TR
2. önfúró csavar fához
3. trapézlemez - tetőprofil
4. faszerkezet

RÉSZLET:

1. alumínium teherelosztó nyereg/kalotte TR
2. önfúró csavar acélhoz
3. trapézlemez - tetőprofil
4. acélszerkezet

W Alumínium – Natur

INDEX	VÁLTOZÁS	DÁTUM	ALÁÍRÁS	KJG QUALITY®	Scan code for 3D model	QR CODE
ANYAGMÁRKA	H.O.		TÖMEG kg	MÉRET		
MÉRET, FÉLKÉSZ TERMÉK	STN		OSZTÁLYOZÁSI SZÁM		POZÍCIÓSZÁM	
SEGÉDBERENDEZÉS	MEGJEGYZÉS		RAJZSZÁM		KORÁBBI RAJZ	
KIDOLGOZTA Ing. Kluska M.	TECHNOLÓGUS		Lapok száma		Lap	
KIPRÓBÁLTA	Alumínium teherelosztó nyereg / kalotte TR 35		TR-ORK TR35		Lap	
TECHNOLÓGUS	Lapok száma		Lap		Lap	
NÉV	Alumínium teherelosztó nyereg / kalotte TR 35		Lapok száma		Lap	

Létrehozva: 20.04.2026 22:45:34

Műszaki változások fenntartva