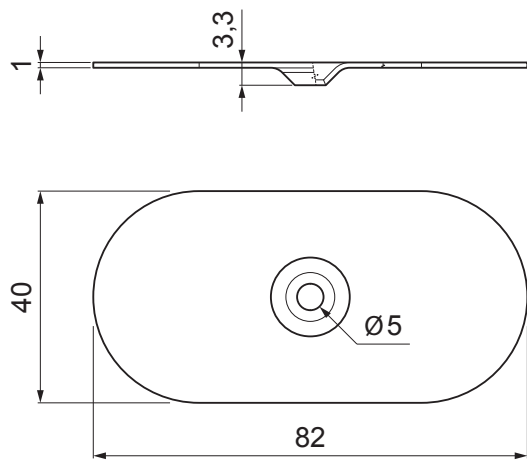


MŰSZAKI LAP

ALUCINK ALÁTÉT

TR-ORK-HTV-TK



FELHASZNÁLÁSA:

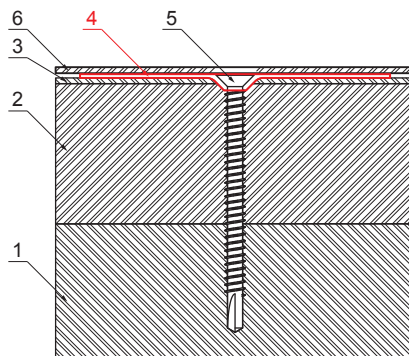
- trapéz acéllemezből, fából és furnézott anyagból készült tartószerkezet vízszigetelésének mechanikus rögzítésére

ANYAGOK:

- ALUCINK felületkezelésű acél

RÉSZLET:

1. tartószerkezet
2. hőszigetelés
3. vízszigetelés
4. ALUCINK alátét
5. önfúró laposfejű csavar DABO
6. felső fólia



AZ ALUCINK

INDEX	VÁLTOZÁS	DÁTUM	ALÁÍRÁS	KJG QUALITY®	Scan code for 3D model	
ANYAGMÁRKA			H.O.	TÖMEG kg	MÉRET	
MÉRET, FÉLKÉSZ TERMÉK					STN	OSZTÁLYOZÁSI SZÁM
SEGÉDBERENDEZÉS					MEGJEGYZÉS	POZÍCIÓSZÁM
KIDOLGOZTA Ing. Kluska M.						
KIPRÓBÁLTA						
TECHNOLÓGUS			TECHNOLÓGUS	KORÁBBI RAJZ	RAJZSZÁM	
NÉV			ALUCINK alátét		Lapok száma	TR-ORK-HTV-TK Lap

Létrehozva: 21.04.2026 07:40:58

Műszaki változások fenntartva