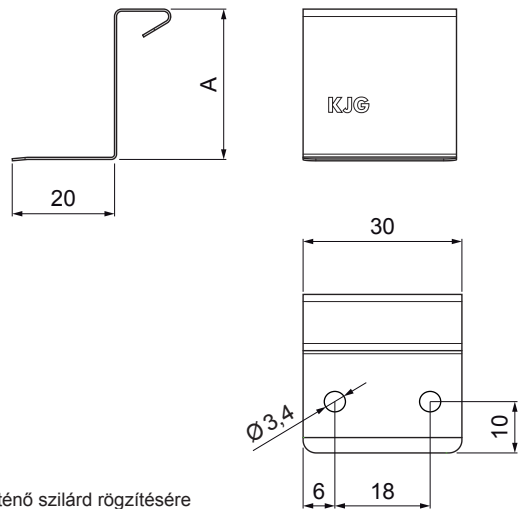


MŰSZAKI LAP

ROZSDAMENTES ÁLLÓHAFTER

FALZ-NPRP

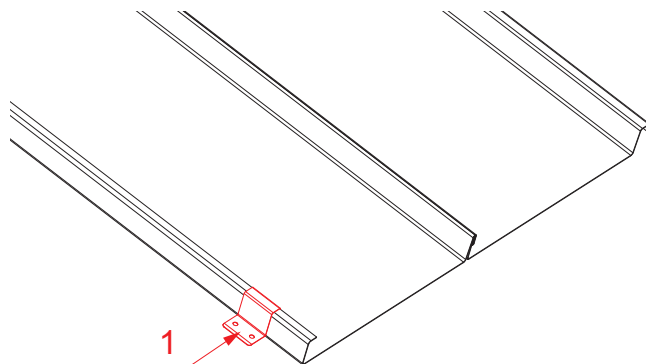


ALKALMAZÁS:

- a falcolt burkolat alaphoz történő szilárd rögzítésére

RÉSZLET:

1. rozsdamentes állóhafter



N Rozsdamentes acél – AISI 304 BA – tükörfény

INDEX	VÁLTOZÁS	DÁTUM	ALÁÍRÁS	KJG QUALITY®	Scan code for 3D model	
ANYAGMÁRKÁ	H.O.		TÖMEG kg	MÉRET		
MÉRET, FÉLKÉSZ TERMÉK	SEGÉDBERENDEZÉS		STN	OSZTÁLYOZÁSI SZÁM		
KIDOLGOZTA Ing. Kluska M.	MEGJEGYZÉS		POZÍCIÓSZÁM			
KIPRÓBÁLTA	TECHNOLÓGUS		KORÁBBI RAJZ	RAJZSZÁM		
NÉV	Rozsdamentes állóhafter		Lapok száma	FALZ-NPRP		Lap

Létrehozva: 20.04.2026 12:20:14

Műszaki változások fenntartva

Méretek [mm]	
Névleges méret	A
25	25
28	28
32	32