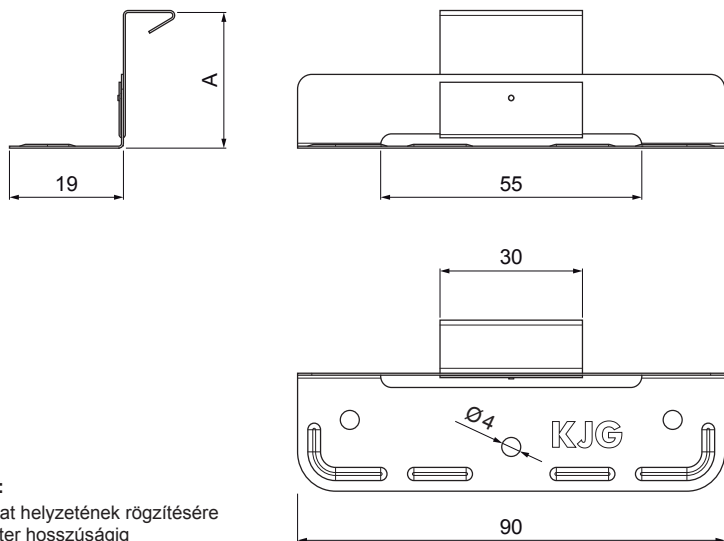


MŰSZAKI LAP

ROZSDAMENTES CSÚSZÓHAFTER 55

FALZ-NPRPO

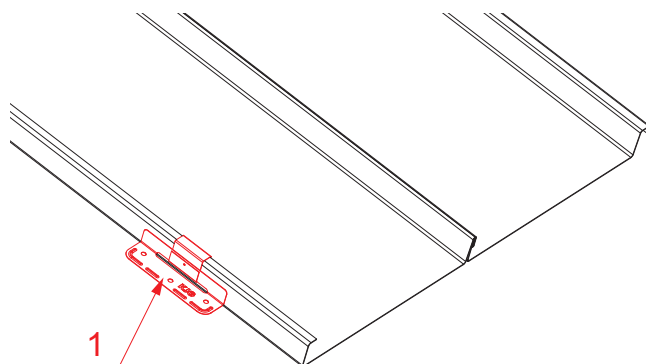


ALKALMAZÁS:

- a falcolt burkolat helyzetének rögzítésére szolgál, 10 méter hosszúságig

RÉSZLET:

1. rozsdamentes csúszóhafter 55



N Rozsdamentes acél – AISI 304 BA – tükörfény

INDEX	VÁLTOZÁS	DÁTUM	ALÁÍRÁS	KJG QUALITY®	Scan code for 3D model	
ANYAGMÁRKA	H.O.		TÖMEG kg	MÉRET		
MÉRET, FÉLKÉSZ TERMÉK	SEGÉDBERENDEZÉS		STN	OSZTÁLYOZÁSI SZÁM		
KIDOLGOZTA Ing. Kluska M.	MEGJEGYZÉS		POZÍCIÓSZÁM			
KIPRÓBÁLTA	TECHNOLÓGUS		KORÁBBI RAJZ	RAJZSZÁM		
NÉV	Rozsdamentes csúszóhafter 55		Lapok száma	FALZ-NPRPO		Lap

Létrehozva: 20.04.2026 05:34:11

Műszaki változások fenntartva

Méretek [mm]	
Névleges méret	A
25/55	25
28/55	28
32/55	32