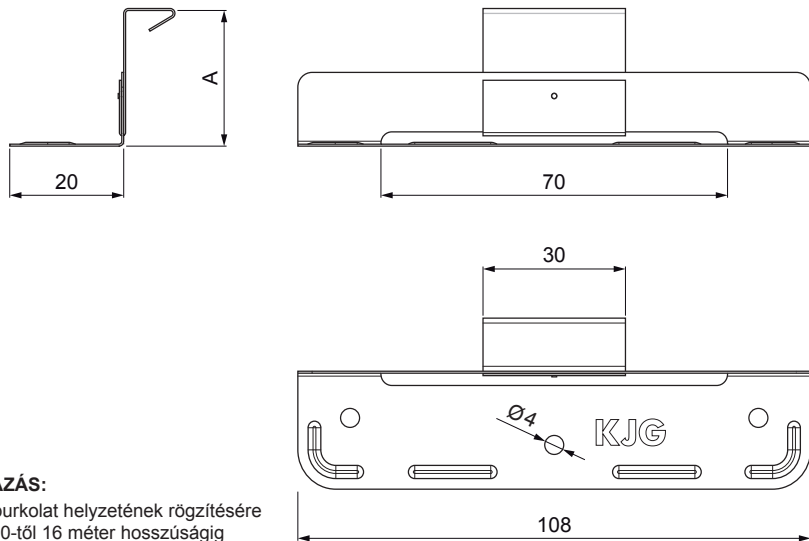


MŰSZAKI LAP

ROZSDAMENTES CSÚSZÓHAFTER 70

FALZ-NPRPO

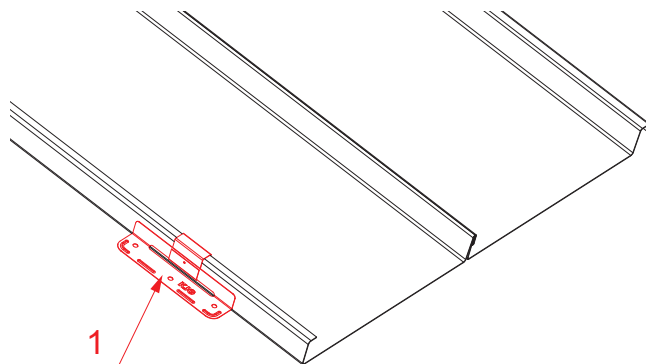


ALKALMAZÁS:

- a falcolt burkolat helyzetének rögzítésére szolgál, 10-től 16 méter hosszúságig

RÉSZLET:

1. rozsdamentes csúszóhafter 70



N Rozsdamentes acél – AISI 304 BA – tükörfény

INDEX	VÁLTOZÁS	DÁTUM	ALÁÍRÁS	KJG QUALITY®	Scan code for 3D model	
ANYAGMÁRKA	H.O.		TÖMEG kg	MÉRET		
MÉRET, FÉLKÉSZ TERMÉK	SEGÉDBERENDEZÉS		STN	OSZTÁLYOZÁSI SZÁM		
KIDOLGOZTA Ing. Kluska M.	MEGJEGYZÉS		POZÍCIÓSZÁM			
KIPRÓBÁLTA	TECHNOLÓGUS		KORÁBBI RAJZ	RAJZSZÁM		
TECHNOLÓGUS	NEV		Lapok száma			
Rozsdamentes csúszóhafter 70			FALZ-NPRPO Lap			

Létrehozva: 20.04.2026 04:21:58

Műszaki változások fenntartva

Méretek [mm]	
Névleges méret	A
25/70	25
28/70	28
32/70	32