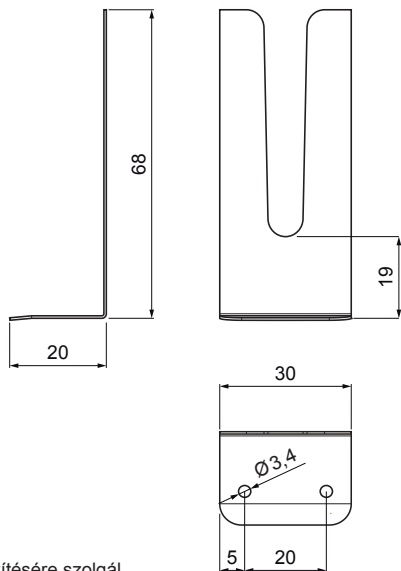


MŰSZAKI LAP

ROZSDAMENTES NADRÁGHAFTER

FALZ-NPRPON

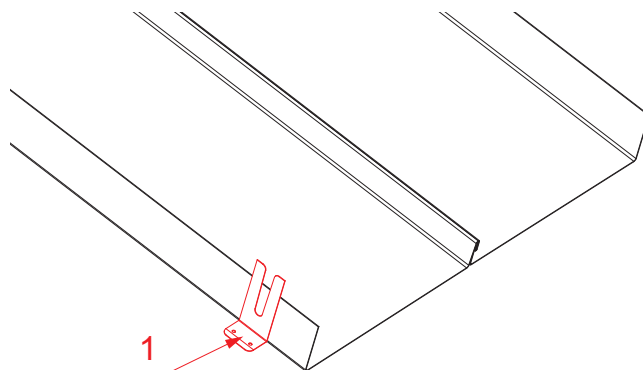


ALKALMAZÁS:

- a hamis burkolat helyzetének rögzítésére szolgál

RÉSZLET:

1. rozsdamentes nadrághafter



N Rozsdamentes acél – AISI 304 BA – tükörfény

INDEX	VÁLTOZÁS	DÁTUM	ALÁÍRÁS	KJG QUALITY®		Scan code for 3D model	QR
ANYAGMÁRKA			H.O.	TÖMEG kg	MÉRET		
MÉRET, FÉLKÉSZ TERMÉK				STN		OSZTÁLYOZÁSI SZÁM	
SEGÉDBERENDEZÉS				MEGJEGYZÉS		POZÍCIÓSZÁM	
KIDOLGOZTA Ing. Kluska M.		TECHNOLÓGUS		KORÁBBI RAJZ		RAJZSZÁM	
KIPRÓBÁLTA				KORÁBBI RAJZ		RAJZSZÁM	
TECHNOLÓGUS				KORÁBBI RAJZ		RAJZSZÁM	
NÉV				KORÁBBI RAJZ		RAJZSZÁM	
Rozsdamentes nadrághafter				Lapok száma		FALZ-NPRPON Lap	

Létrehozva: 20.04.2026 04:21:50

Műszaki változások fenntartva