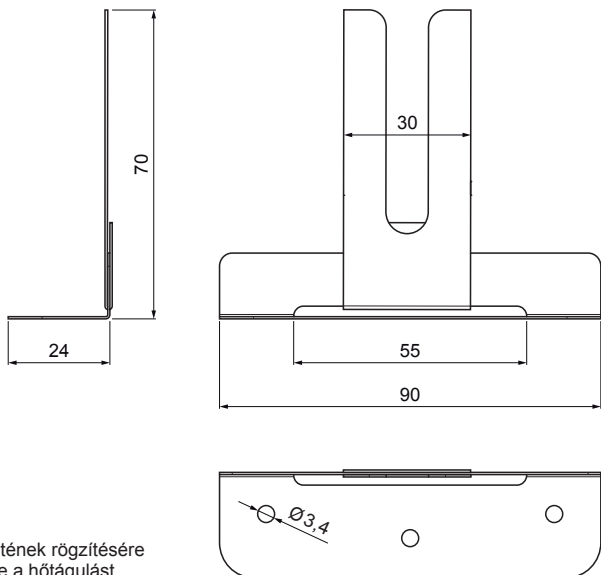


MŰSZAKI LAP

ROZSDAMENTES NADRÁG CSÚSZÓHAFTER

FALZ-NPRPOSN

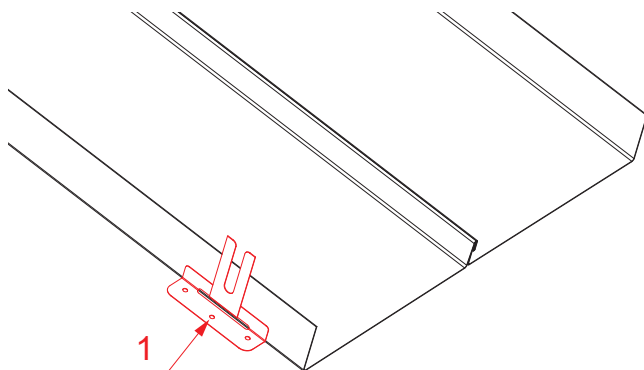


ALKALMAZÁS:

- a falcolt burkolat helyzetének rögzítésére szolgál, figyelembe véve a hőtágulást

RÉSZLET:

1. rozsdamentes nadrág csúszóhafter



N Rozsdamentes acél – AISI 304 BA – tükörfény

INDEX	VÁLTOZÁS	DÁTUM	ALÁÍRÁS	KJG QUALITY		Scan code for 3D model	QR
ANYAGMÁRKA		H.O.	TÖMEG kg	MÉRET			
MÉRET, FÉLKÉSZ TERMÉK			STN	OSZTÁLYOZÁSI SZÁM			
SEGÉDBERENDEZÉS			MEGJEGYZÉS	POZÍCIÓSZÁM			
KIDOLGOZTA Ing. Kluska M.			KORÁBBI RAJZ	RAJZSZÁM			
KIPRÓBÁLTA							
TECHNOLÓGUS	TECHNOLÓGUS						
NÉV	Rozsdamentes nadrág csúszóhafter			Lapok száma	FALZ-NPRPOSN		Lap

Létrehozva: 04.06.2026 12:47:55

Műszaki változások fenntartva