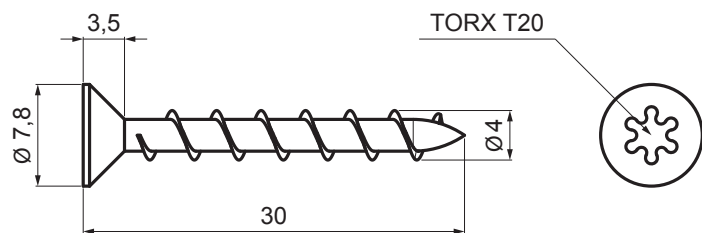


MŰSZAKI LAP

HORGANYZOTT RÖGZÍTŐCSAVAR A HENGERHEZ

FALZ-NPRSK

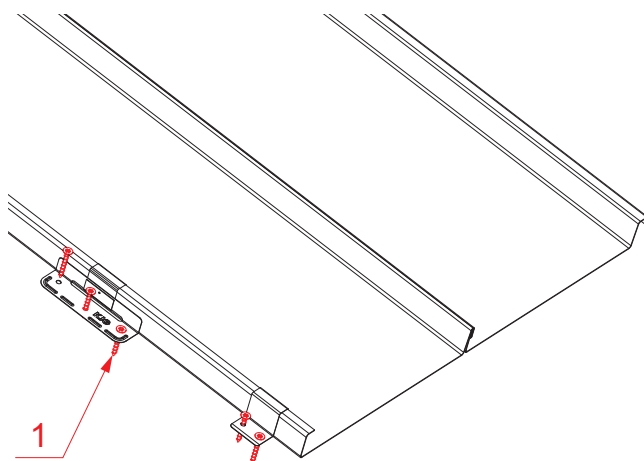


ALKALMAZÁS:

- a FALZ tetőburkolat rozsdamentes konzoljait az alaphoz rögzíti

RÉSZLET:

1. horganyzott rögzítőcsavar a hengerhez



P Acél – Natur

| | | | | | |
|---------------------------|---------------------------------------|-------|--------------|-------------------|--|
| INDEX | VÁLTOZÁS | DÁTUM | ALÁÍRÁS | KJG |  |
| | | | | QUALITY® | Scan code for 3D model |
| ANYAGMÁRKA | | H.O. | TÖMEG kg | MÉRET | |
| MÉRET, FÉLKÉSZ TERMÉK | | | | | |
| SEGÉDBERENDEZÉS | | | STN | OSZTÁLYOZÁSI SZÁM | |
| KIDOLGOZTA Ing. Kluska M. | | | MEGJEGYZÉS | POZÍCIÓSZÁM | |
| KIPRÓBÁLTA | | | | | |
| TECHNOLÓGUS | TECHNOLÓGUS | | KORÁBBI RAJZ | RAJZSZÁM | |
| NÉV | Horganyzott rögzítőcsavar a hengerhez | | | Lapok száma | FALZ-NPRSK Lap  |

Létrehozva: 20.04.2026 20:50:21

Műszaki változások fenntartva