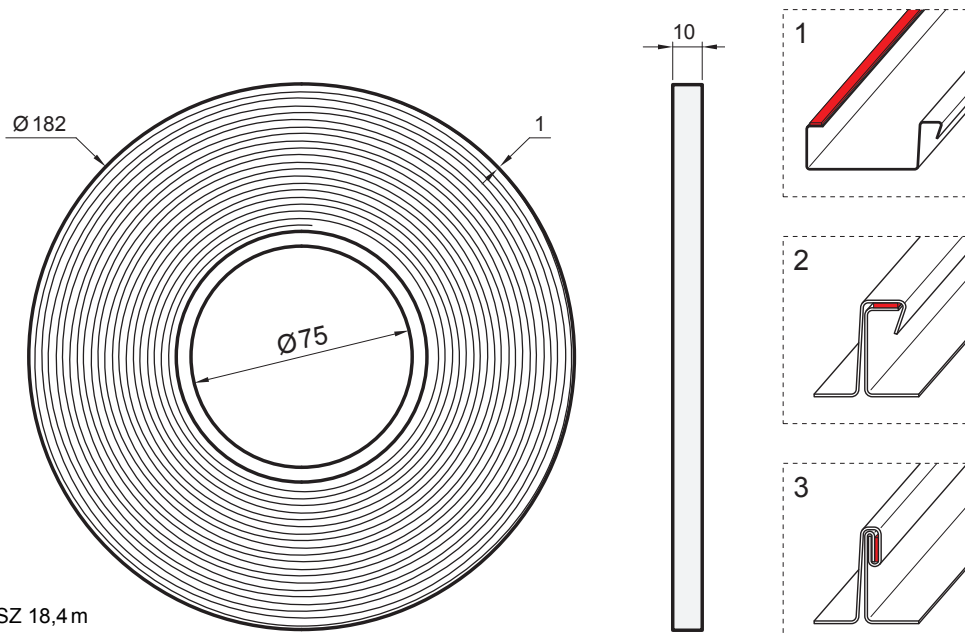


MŰSZAKI LAP

# HORONYTÖMÍTŐ SZALAG KJG FALZ

# FALZ-NILL TP 600



HOSSZ 18,4m

HASZNÁLAT:

- A tömítőszalag megakadályozza a vezetékes esővíz áthaladását a KJG egymásba illesztett falcolt burkolatain

A tömítőszalag alkalmazása kettős álló horonyban



**AN** Poliuretán – Antracit – RAL 7016

Műszaki paraméterek		
Tulajdonságok	Szabvány	Osztályozás
Tűzvesélyességi osztály	DIN 4102	B1, Alig gyúlékony, P-NDS04-229
Hővezető képesség	DIN 52 612	$\lambda_{10} \leq 0,048 \text{ W/m} \cdot \text{k}$
Diffúziós ellenállási együttható	EN ISO 121 572	$\mu \leq 100$
Hőállóság	-	(-30 °C)-tól (+90 °C)-ig
Légáteresztő képesség	EN 1026	$a \leq 0,1 \text{ m}^3 / [\text{h} \cdot \text{m} \cdot (\text{daPa})\text{n}]$
Időjárásállóság	DIN 18 542	Megfelel a követelményeknek
Szivárgás elleni tömörség	EN 1027	600 - 1150 Pa
Építőanyagokkal való összeférhetőség	DIN 18 542	(BG1) szerint biztosított, oldószerrel rendelkező termék esetén kompatibilitási vizsgálatot kell végezni
Alkalmazási hőmérséklet	-	Korlátozás nélkül
Tárolási idő	-	24 hónap
Tárolási hőmérséklet	-	(+1 °C)-tól (+20 °C)-ig

INDEX	VÁLTOZÁS	DÁTUM	ALÁÍRÁS	KJG QUALITY		Scan code for 3D model	QR
ANYAGMÁRKA			H.O.	TÖMEG kg	MÉRET		
MÉRET, FÉLKÉSZ TERMÉK			STN		OSZTÁLYOZÁSI SZÁM		
SEGÉDBERENDEZÉS			MEGJEGYZÉS		POZÍCIÓSZÁM		
KIDOLGOZTA Ing. Kluska M.			KORÁBBI RAJZ		RAJZSZÁM		
KIPRÓBÁLTA			TECHNOLÓGUS		Lapok száma		
NÉV			FALZ-NILL TP 600		Lap		
Horonytömítő szalag KJG FALZ			Lapok száma		Lap		

Létrehozva: 20.04.2026 00:28:32

Műszaki változások fenntartva