

MŰSZAKI LAP

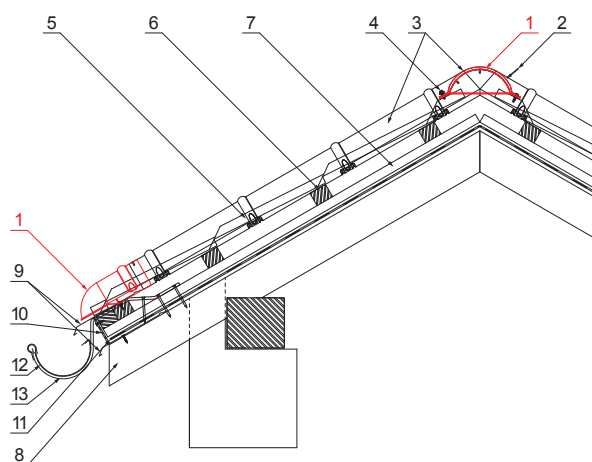
# KÚPELEM VÉGLEZÁROELEM

UNI-UHO



**RÉSZLET:**

1. kúpelem véglezároelem
2. popszegecs 3,2x8 (min. 3 db)
3. kúpelem cserepeslemezhez
4. horganyzott önfúró csavar 4,8x20
5. cserepeslemez
6. tetőlécek
7. ellentétezik
8. szarufa
9. cseppentő lemez
10. védő szellőző öv
11. fólia
12. csatorna körszelvényü
13. csatornatartó



**TH** Fastett acél MARCEGAGLIA – Sötét barna CSOKO – RAL 8017

INDEX	VÁLTOZÁS	DÁTUM	ALÁÍRÁS	<b>KJG</b> QUALITY®	Scan code for 3D model	
ANYAGMÁRKA	H.O.		TÖMEG kg	MÉRET		
MÉRET, FÉLKÉSZ TERMÉK	STN		OSZTÁLYOZÁSI SZÁM			
SEGÉDBERENDEZÉS	MEGJEGYZÉS		POZÍCIÓSZÁM			
KIDOLGOZTA Ing. Kluska M.	TECHNOLÓGUS		KORÁBBI RAJZ		RAJZSZÁM	
KIPRÓBÁLTA	NÉV		Kúpelem véglezároelem		UNI-UHO	
TECHNOLÓGUS	Lapok száma				Lap	

Létrehozva: 06.06.2026 02:33:29

Műszaki változások fenntartva